

Dampflokomotive BR 23, DR
Steam locomotive BR 23, DR
Locomotive vapeur BR 23, DR

Roco



Photomontage

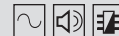
72254



72255



78255



Handbuch

D

Manual

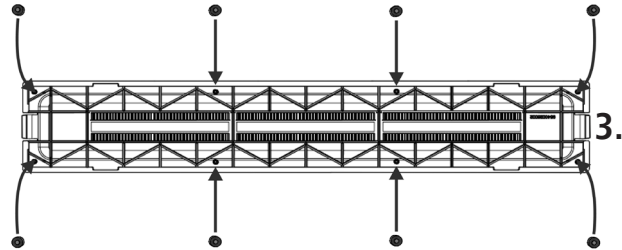
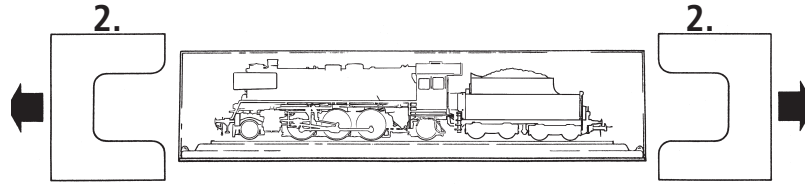
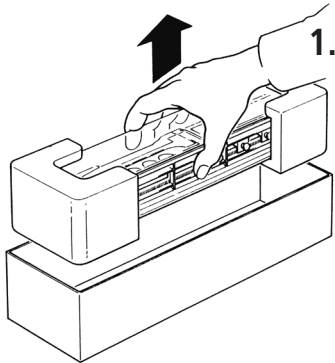
GB

Manuel

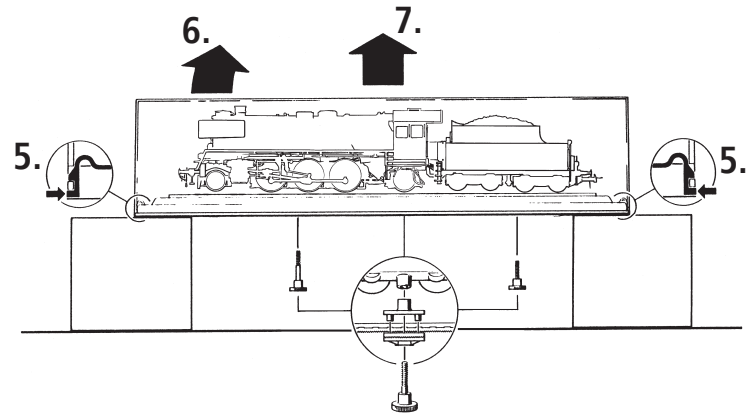
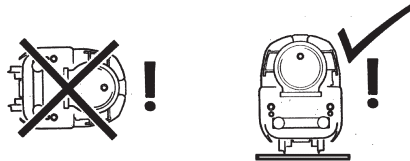
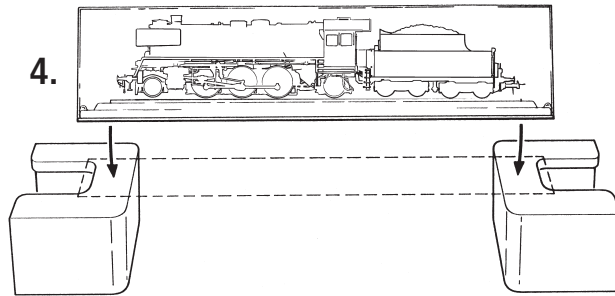
F

www.roco.cc

Auspacken des Modells! / Unwrap model! / Déballage du modèle!

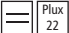




Auspacken des Modells! / Unwrap model! / Déballage du modèle!



Inhaltsverzeichnis

D

Einleitung	5	Montage der beiliegenden Ätzschilder	18 – 19
Inbetriebnahme ihrer Lokomotive		Der Sounddecoder (für Artikel 72255/78255)	
■ Vor der ersten Inbetriebnahme	7	■ Funktionstastenbelegung der BR 23.....	20 – 21
■ Einfahren des Modells	7	■ Lokeinstellungen	22
■ Betriebsbedingungen	8	■ CV-Liste der BR 23.....	22 – 23
■ Aufrüstung.....	8 – 9	■ Kombinationen für CV 29	24
■ Nachrüsten eines Seuthe Dampfgenerators.....	10	■ Betrieb mit DCC-Zentrale (MULTIMAUS®)	24
■ Nachrüsten eines PluX Decoders (Nur für Artikel 72254) ..	11	■ Zusatzfunktion	24
Wartung und Pflege Ihres Modells		Ersatzteilliste	
■ Entkuppeln von Lok und Tender.....	12 x – y	
■ Reinigung der Radstromkontakte	13 – 14	<hr/>	
■ Schmierung	15	Zeichenerklärung	
■ Haftreifenwechsel.....	16		Gleichstrom mit Schnittstelle
■ Schleiferwechsel (nur für Artikel 78255).....	16		Gleichstrom mit Sound und Decoder
■ Kohlebüstenwechsel.....	17		Wechselstrom mit Sound und Decoder
■ Zusammenbau.....	17		

Einleitung

Lieber Modellbahnfreund,

vielen Dank für den Kauf unseres Modells der BR 23 001. Die vorliegende Betriebsanleitung soll Ihnen helfen, die umfangreichen Funktionen Ihrer BR 23 001 zu nutzen.

Wir wünschen viel Vergnügen und eine Gute Fahrt!

Ihr Roco-Team

Zum Vorbild

Unter Experten gilt sie als eine der formschönsten deutschen Dampflokomotiven ihrer Zeit und auch technisch konnte sie mit den besten Eigenschaften aufwarten. Eine Erfolgsgeschichte wurde es trotzdem nie. Der Werdegang der BR 23 ist eng verknüpft mit der Personenzug-Dampflok BR 38.10 – preußische P 8 – und der Güterzug-Dampflok BR 50.

Die erste war, als Vorgängerin, der Maßstab, an dem sie gemessen wurde, mit der zweiten teilte sie sich Kessel, Tender, Führerhaus und weitere Bauteile.

Neben dem Kessel wurde auch in Bezug auf das Fahrwerk mit den ehernen Prinzipien der deutschen Einheitslok-Konstruktionen gebrochen. Damit man die Kessel der BR 50 und BR 23 tauschen konnte, wurde das Fahrwerk mit der Achsfolge 1'C1' komplett

D

neu konstruiert. Der vordere Laufradsatz war als Krauss-Helmholtz-Lenkgestell ausgeführt, die Kuppelachsen wanderten weiter nach vorne und schafften dadurch Platz für die breitere Feuerbüchse des Kessels, der hinten von einer Adamsachse gestützt wurde. Mit diesem symmetrischen Fahrwerk war die BR 23 eine gestalterisch sehr ausgewogene Maschine, die man zu Recht als Schönheitskönigin der deutschen Einheitsloks bezeichnen kann.

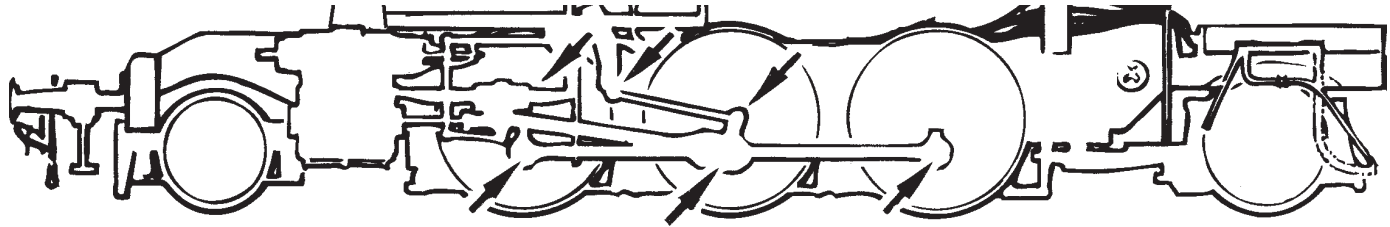
Die beiden Loks der BR 23 wurden eingehend erprobt. Im Februar 1942 wurde sogar auf der kurvenreichen Steilstrecke von Berchtesgaden nach Bad Reichenhall eine Versuchsfahrt durchgeführt. Die erwartete Leistung von 1.500 PS wurde mit satten 1.950 PS bei weitem übertroffen. Auch bei einer Geschwindigkeit von 110 km/h liefen die 23er noch ruhig. Trotz der gelungenen Konstruktion blieb es bei den beiden Vorserienloks. Die geplanten weiteren 798 Einheiten wurden – wohl wegen des fortschreitenden Krieges – nie bestellt.

Nach dem Krieg verblieben beide Baumusterlokomotiven in der DDR. Mitte der 1950er Jahre kamen sie zur Versuchsanstalt „VSM Halle“. Für die Verwendung als Bremslokomotive erhielt 23 001 eine Riggerbach-Gegendruckbremse und Eckventil-Druckausgleicher an den Zylindern. Infolge Alterungserscheinungen am Dampfkessel wurde 23 001 im Jahr 1961 mit einem neuen Reko-Kessel wie bei der BR 50.35 ausgerüstet. Wegen der Gegendruckbremse erhielt sie jedoch einen Oberflächenvorwärmer. Die Dome wurden unter einer gemeinsamen Verkleidung zusammengefasst. 1969 kam dann ein Giesl Ejektor auf die Maschine. 1970 wurde die Lok in 35 2001-2 umgezeichnet und stand danach noch bis 1975 im Einsatz. Der ebenfalls vorgesehene Umbau der 23 002 auf Reko-Kessel unterblieb wegen Schäden an Rahmen und Rädern. Diese Lok wurde 1967 verschrottet.

Inbetriebnahme ihrer Lokomotive

■ Vor der ersten Inbetriebnahme

Um schlechte Laufeigenschaften oder Schäden zu vermeiden müssen die Kuppelstangenlager vor der ersten Inbetriebnahme an Ihrer Lokomotive geölt werden. Hierzu empfehlen wir den ROCO-Öler 10906.



■ Einfahren des Modells

Es empfiehlt sich, die Lok 30 Minuten vorwärts und 30 Minuten rückwärts ohne Belastung einlaufen zu lassen, damit Ihr Modell einen optimalen Rundlauf und beste Zugkraft bekommt.

D

72254

72255

78255

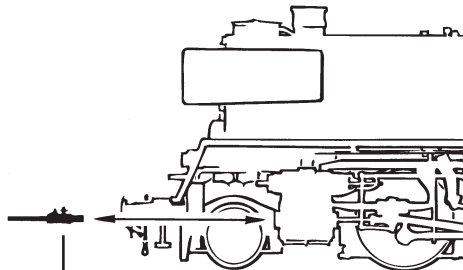
■ Betriebsbedingungen

D

72254

72255

78255



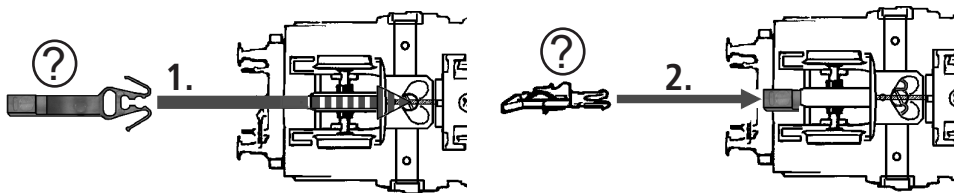
? Nur für Vitrine

Der kleinste befahrbare Radius für dieses Modell – ohne Kolbenschutzrohre – ist **R2** (358 mm) des ROCO-Gleissystems.

Der einwandfreie Lauf Ihrer Lokomotive ist nur auf sauberen Schienen gewährleistet. Hierzu empfehlen wir den **ROCO-Schienenreinigungswagen Art. Nr. 46400** und bei etwas stärkerer Verschmutzung den **ROCO-Schienen-Reinigungsgummi Art. Nr. 10002**.

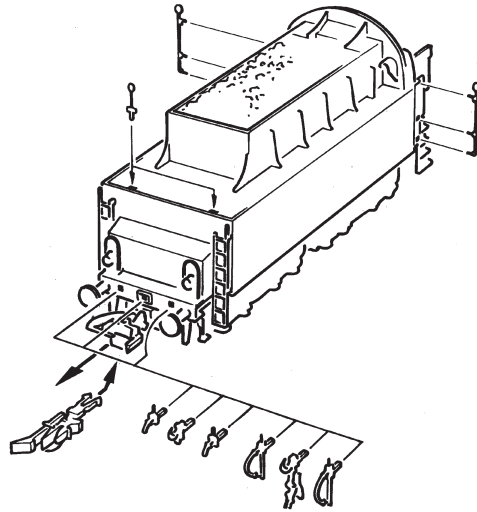
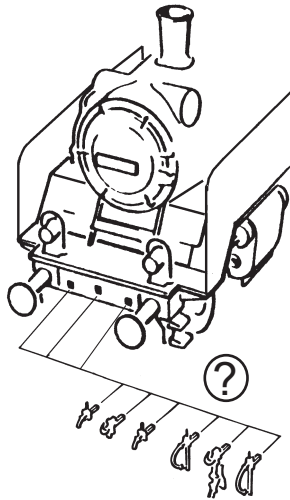
■ Aufrüstung

Sie können für ihren Fahrbetrieb unter verschiedenen Kupplungen wählen. Wir empfehlen den Einsatz der **ROCO-Kurzkupplung**.



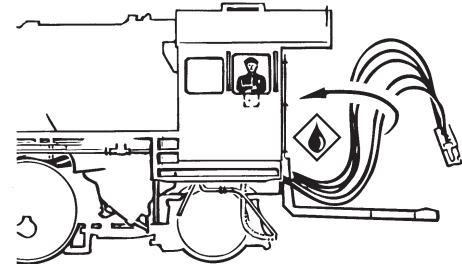
? Optional

■ Aufrüstung



Im beigelegten Zurüstbeutel finden Sie auch kleine vorbildgetreue Steckteile für eine erweiterte Aufrüstung Ihrer Lokomotive, die Sie bitte vorsichtig montieren.

Kleben nur mit
 ausdrücklichen
 Hinweis!



⊕ Wahlweise 🔥 Kleben

D

72254

72255

78255

D

72254

■ Nachrüsten eines Seuthe-Dampfgenerators

Zuerst den Rauchfang abnehmen und dann den Seuthe Dampfgenerator Nr. 10 (für den analogen DC-Betrieb oder Nr. 11 (für Digitalen DC-Betrieb) einbauen.

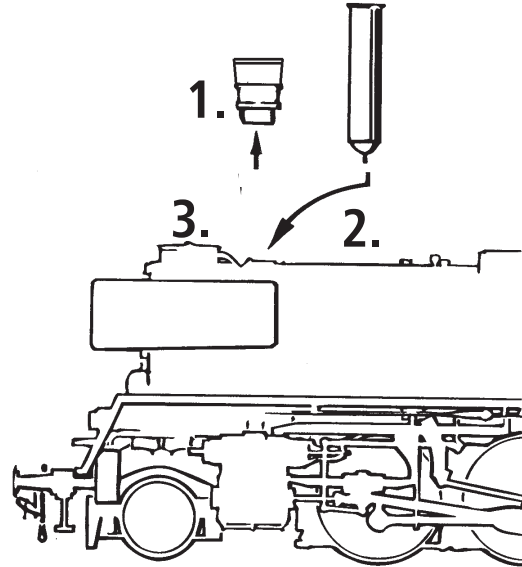
Bei einem eingebauten Dampfgenerator im Digitalbetrieb mit einem nachgerüsteten Decoder 10880 ist mit der F1 Taste das Ein- und Ausschalten des Dampfgenerators möglich.

Funktionen im Betrieb mit Brückenstecker (= Analogtrieb):

- Lichtwechsel weiß/rot (Fahrtrichtungsabhängig)
- Rauchgenerator Seuthe 10 (falls nachgerüstet)

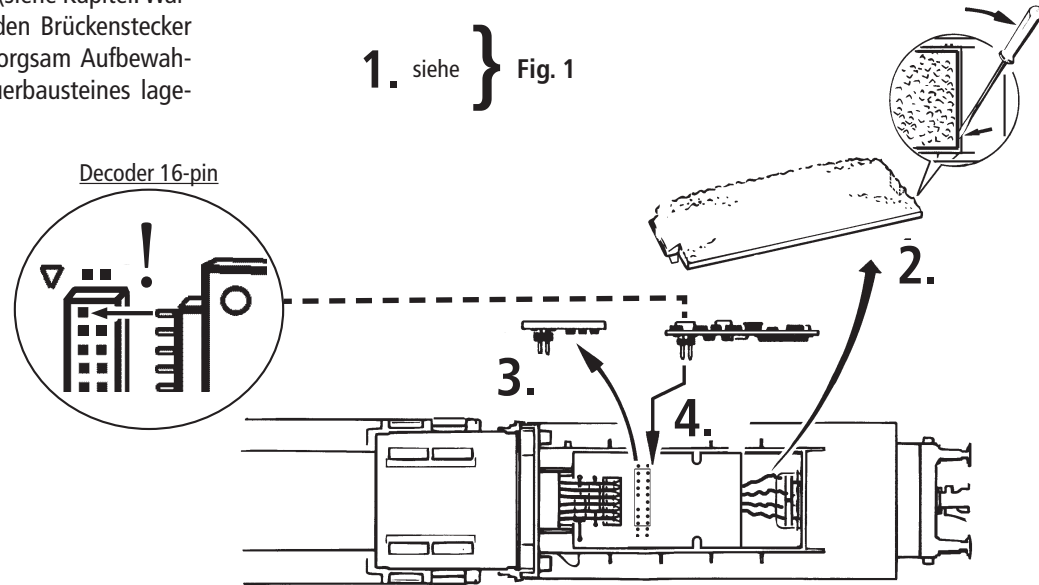
Funktionen im Betrieb mit nachgerüstetem Decoder (= Digitalbetrieb):

- F0 = Lichtwechsel weiß/rot (Fahrtrichtungsabhängig)
- F1 = Rauchgenerator Seuthe 11 (falls nachgerüstet)



■ Nachrüsten eines PluX (nur für Artikel 72254)

Zuerst das Lokgehäuse abnehmen (siehe Kapitel: Wartung und Pflege Fig. 1). Danach den Brückenstecker aus der Schnittstelle entfernen (sorgsam Aufbewahren). Zuletzt den Stecker des Steuerbausteines lage-richtig einsetzen.

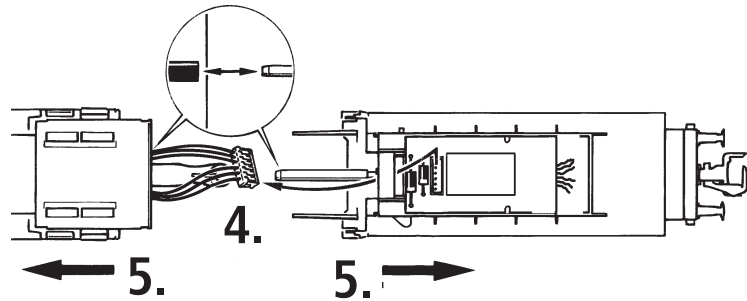
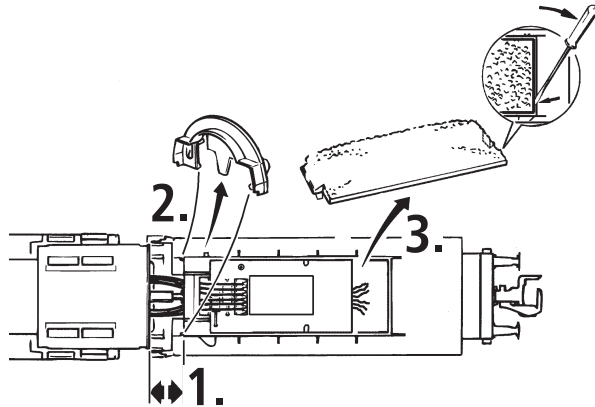


Wartung und Pflege des Modells

D

Damit Ihnen Ihre Lokomotive lange Freude bereitet, sind regelmäßig (ca. alle 30 Betriebsstunden) gewisse **Servicearbeiten** zweckmäßig. Bevor Sie mit der Pflege und Wartung des Modells beginnen entkuppeln Sie zuerst die Lokomotive vom Tender.

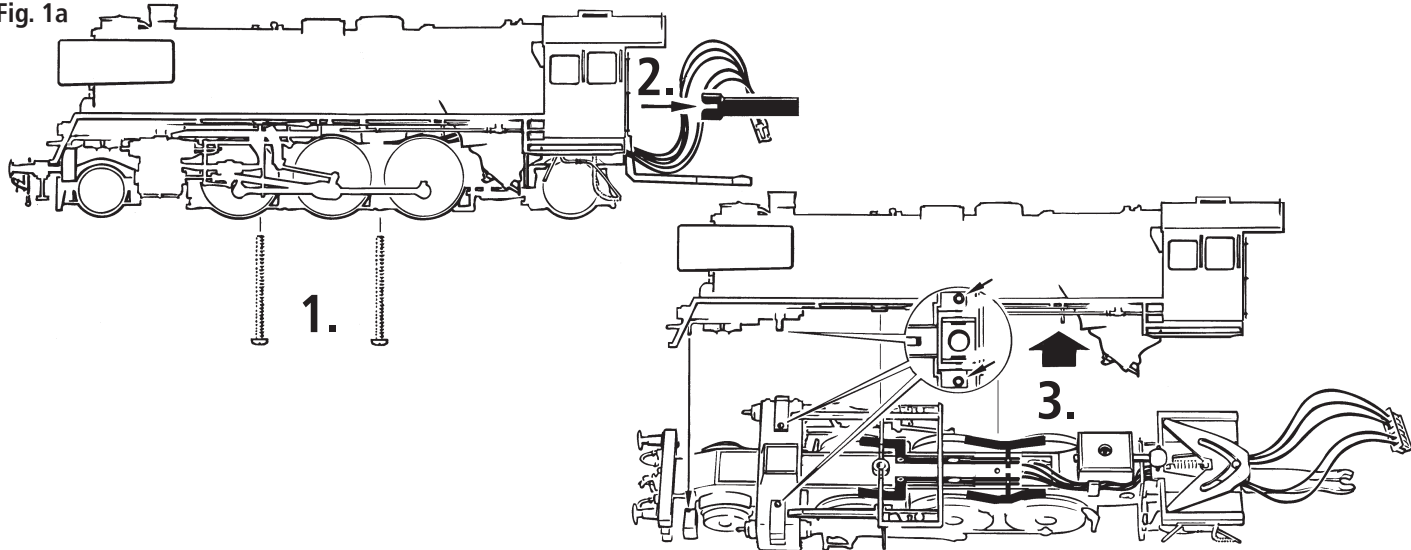
■ Entkuppeln von Lok und Tender



■ Reinigung der Radstromkontakte

Radstromkontakte können auf unsauberen Schienen leicht verschmutzen. Bitte **entfernen Sie vorsichtig** mit einem kleinen Pinsel **den Schmutz** an den gekennzeichneten Stellen (Fig. 3). Dazu das Lokgehäuse (Fig. 1a) bzw. die Drehgestellblenden abnehmen (Fig. 2).

Fig. 1a



D

72254

72255

78255

D

72254

72255

78255

Fig. 1b

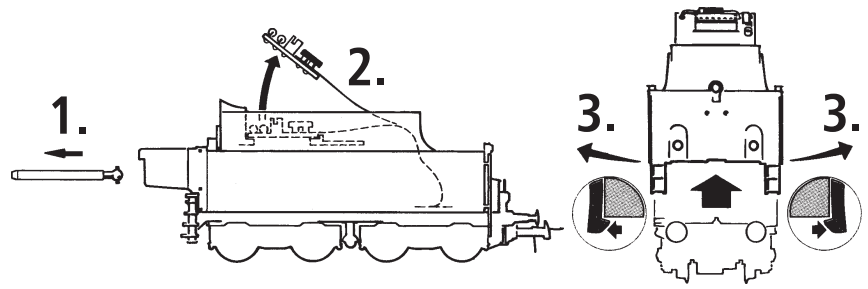


Fig. 2

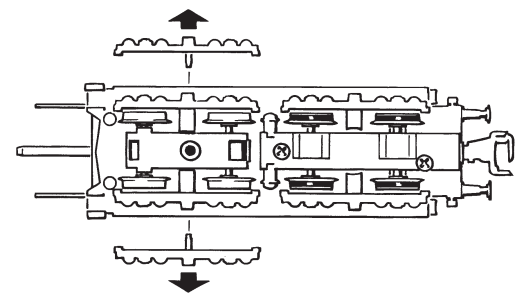
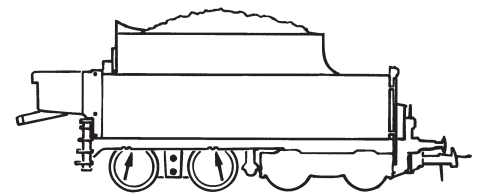
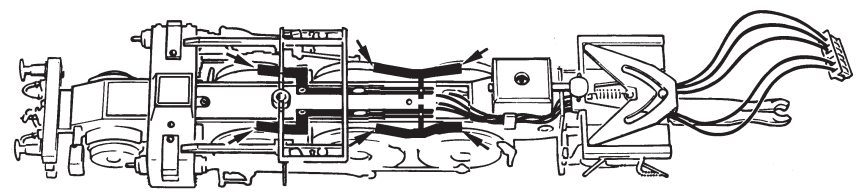


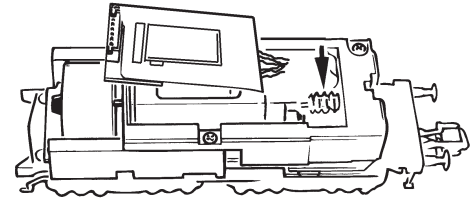
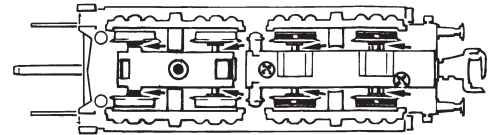
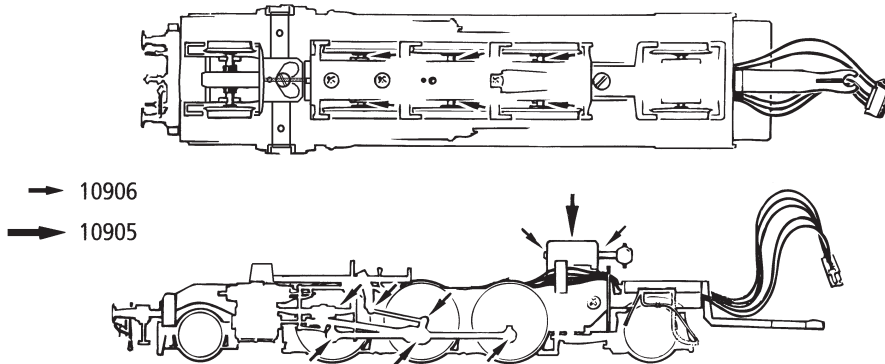
Fig. 2



■ **Schmierung**

Versehen Sie die im Schmierplan gekennzeichneten Stellen mit nur **kleinen Öltropfen**. Wir empfehlen den **ROCO-Öler** Art. Nr **10906**.

Dazu das Lokgehäuse abnehmen (Fig. 1a) bzw. Tendergehäuse abnehmen (Fig. 1b).



Zur Schmierung der Getriebeteile (Zahn-
räder, Schnecke) empfehlen wir das
ROCO-Spezialfett 10905. Im Falle der
Schmierung diese Teile bitte nicht ölen.

D
72254
72255
78255

D

72254

72255

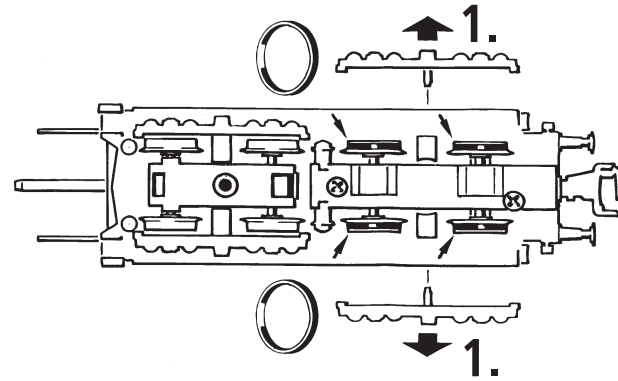
78255

■ Haftreifenwechsel

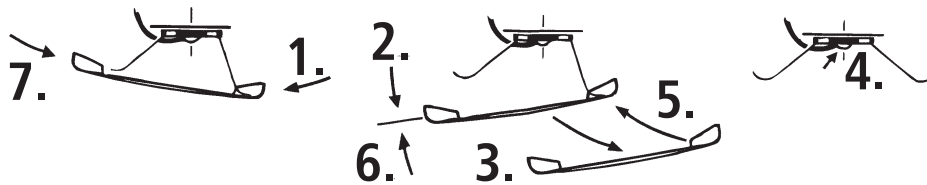
Zuerst die Drehgestellblenden abnehmen.

Achten Sie vor der Herausnahme von Achsen auf die ursprüngliche Lage der Radkontakte!

Die Haftreifen mit einer Nadel oder mit einem feinen Schraubendreher abziehen. Beim Aufziehen der neuen Haftreifen bitte darauf achten, dass dieser sich nicht verdreht.

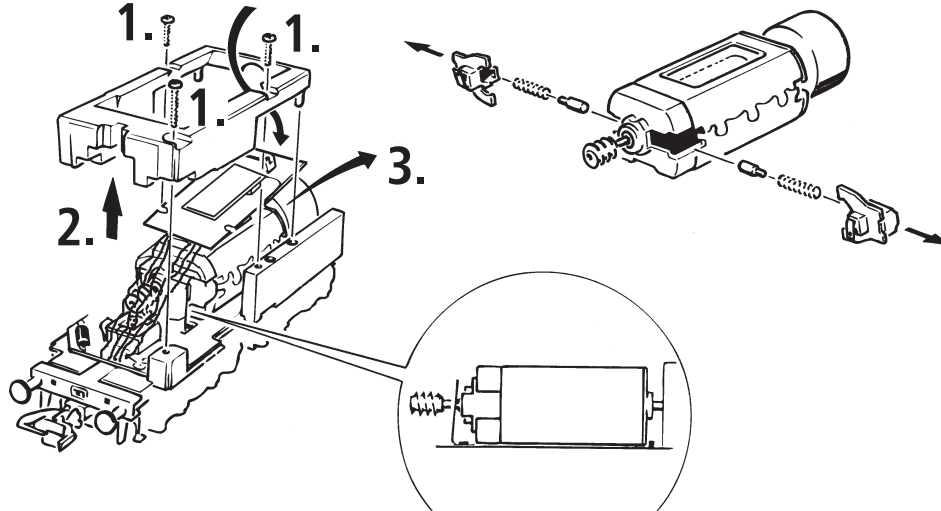


■ Schleiferwechsel (nur für 78255)



■ Kohlebürstenwechsel

Tendergehäuse abnehmen (Fig. 1b). Danach wird der Motor ausgebaut und die Kohlebürsten ausgewechselt.



■ Zusammenbau

Achten Sie beim Zusammenbau wieder auf die richtige Lage der Kontakte!

D

72254

72255

78255

Montage der beiliegenden Ätzschilder

D

72254

Achtung!

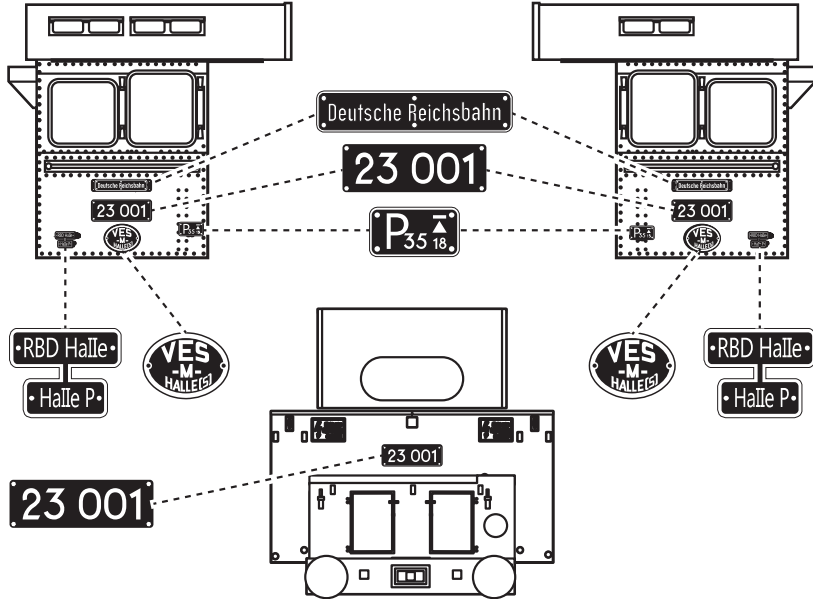
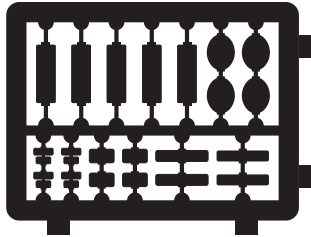
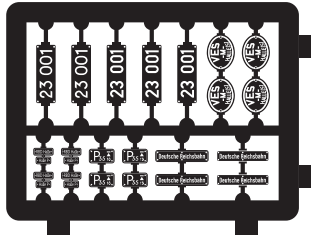
Um eine gute Montage der beiliegenden Ätzschilder zu erzielen, bitten wir folgendes zu beachten:

Im Lieferzustand ist die geätzte Schildoberfläche vollständig lackiert. Um die Metallbuchstaben- und Ziffern sichtbar zu machen, muss die Lackierung auf der Buchstaben- und Ziffernoberfläche entfernt werden. Dazu wie folgt vorgehen:

72255

1. Ohne sie aus dem Ätzrahmen zu entfernen, die Schilder mit ihrer Rückseite auf eine harte und völlig ebene Oberfläche legen.
2. Mit dem ROCO-Rubber (Art.-Nr. 10002), mit einem scharfen Messer mit gerader Klinge oder mit einem ähnlichen Gerät die Farbe von der Oberfläche der Zeichen vorsichtig und sauber abziehen. Dabei darauf achten, dass man beim Abziehen der Farbe nicht zu tief gerät und die Farboberfläche zwischen den Zeichen verletzt.
3. Sollte das Ergebnis nicht befriedigend sein, empfehlen wir die verbliebene Farbe mit einem geeigneten Lösungsmittel (Pinselreiniger) vollständig zu entfernen, die Schilder trocknen zu lassen und anschließend frische Farbe aufzutragen. Nach dem Durchtrocknen das Abziehen der Farbe von den Zeichenoberflächen wiederholen.
4. Mit Vorsicht die einzelnen Schilder aus ihrem Ätzrahmen heraustrennen und die verbliebenen Grate entfernen.
5. Mit sehr wenig Klebstoff die Ätzschilder über die aufgedruckten Schilder des Fahrzeuges kleben. Besser und gefahrloser ist die Verwendung von dünnem, entsprechend zugeschnittenen Doppelklebeband.

78255



Der Sounddecoder

D

■ Funktionstastenbelegung der BR 23 (Auslieferungszustand)

Die Lok ist ab Werk auf die Adresse 03 eingestellt

F-Taste	Funktion für 72255/78255
F0	Licht
F1	Sound
F2	Pfeife lang
F3	Pfeife kurz
F4	Schaffnerpiff
F5	An-/Abkuppeln
F6	Rangiergang
F7	Kurvenquietschen (nur mit F1 und bei Fahrt)
F8	Luftpumpe
F9	Speisepumpe
F10	Injektor
F11	Kohle schaufeln

F12	Gegendruckbremse
F13	Entwässern (nur mit F1)
F14	Mute - Taste
F15	Wasserfassen
F16	Hilfsbläser
F17	Abschlammern
F18	Ansage
F19	Pfeife lang
F20	Sanden
F21	Ansage
F22	Lichtmaschine
F23	Lautstärke +
F24	Lautstärke -

■ **Funktionstastenbelegung der BR 23 im Analogbetrieb (Auslieferungszustand)**

Die Lok ist ab Werk auf die Adresse 03 eingestellt

F-Taste	Funktion für Motorola Adresse 1	F-Taste	Funktion für Motorola Adresse 2
F0	Licht	F5	An-/Abkuppeln
F1	Sound	F6	Rangiergang
F2	Pfeife lang	F7	Kurvenquietschen (nur mit F1 und bei Fahrt)
F3	Pfeife kurz		
F4	Schaffnerpfeiff		

D

72255

78255

D

72255

78255

■ Lokeinstellungen

Der in dieser Lok enthaltene Sounddecoder der Firma ZIMO wurde optimal auf die Lok eingestellt. Dennoch können Sie viele Decoder-Eigenschaften Ihren Wünschen anpassen. Dazu lassen sich bestimmte Parameter (die so genannten CVs – Configuration Variable – oder Register) verändern. Prüfen Sie aber vor jeder Programmierung, ob diese tatsächlich notwendig ist. Falsche Einstellungen können dazu führen, dass der Decoder nicht richtig reagiert.

Für einen hohen Fahrkomfort ist der Decoder werkseitig auf 28/128 Fahrstufen vorprogrammiert. Damit ist er mit allen modernen DCC- (MULTI-MAUS®) und Motorola®-Steuergeräten einsetzbar.



Der Sounddecoder wurde speziell für die zusätzlichen Funktionen verändert und darf nicht gegen einen im Handel erhältlichen Decoder ausgetauscht werden.



Soll die Lok umprogrammiert werden, darf nur die Lok auf dem Programmiergleis stehen.

■ CV-Liste der BR 23

CV	Name	Werte	Default Werte
1	Adresse (= kurze Adresse)	01 – 99	3
2	Anfahrspannung (kleinste Kriechgeschwindigkeit)	01 – 252	10
3	Beschleunigungszeit (vom Stillstand bis Maximalgeschwindigkeit)	00 – 255	35
4	Bremszeit (von Maximalgeschwindigkeit bis Stillstand)	00 – 255	17
5	Maximalgeschwindigkeit	00 – 252	200

CV	Name	Werte	Default Werte
6	Mittengeschwindigkeit (bei mittlerer Fahrstufe) - Wert 1 entspricht 1/3 von Vmax. (CV5)	00 – 252	1
7	Decoderversionsnummer (nur lesen! Lesbar nur an lesefähigen Verstärkern/Zentralen). Wichtig! Für die Nutzung der MULTIMAUS® zum Erreichen von CV's größer als CV255: Mit der kurzfristigen Programmierung der CV7 wird nur der anschließende Programmierzugriff mit dem Wert 10 um 100 CV-Plätze erhöht (also CV166 greift dann z.B. auf CV266 zu!) Wert 20 um 200 CV-Plätze erhöht		
8	Reset-Funktion Zurücksetzen aller Werte auf Werkseinstellung; (An lesefähigen Verstärkern/Zentralen ist die Herstellererkennung lesbar)		08 = Reset
13	Analogmodus F1 bis F8 (00 – keine Funktion im Analogmodus) 01 – Funktion F1 02 – Funktion F2 04 – Funktion F3 08 – Funktion F4 16 – Funktion F5 32 – Funktion F6 64 – Funktion F7 128 – Funktion F8 Achtung! Beim Aktivieren von mehreren Funktionen über die CV's im Analogbetrieb, kommt es zur gleichzeitigen Ausführung	00 – 255	1
14	Analogmodus F9 bis F12, sowie Stirnlicht 01 – Stirnlicht vorne 02 – Stirnlicht hinten 04 – Funktion F9 08 – Funktion F10 16 – Funktion F11 32 – Funktion F12 64 – Analogbetrieb ohne Verzögerung möglich (CV3, CV4) 128 – Analogbetrieb geregelt	00 – 255	195
17+ 18	Lange Adresse (Vorraussetzung: In CV29 ist die lange Adresse eingeschalten)	100 – 9999	
29	Einstellungen		14
266	Gesamtlautstärke aller Geräusche	00 – 255	95



■ Kombinationen für CV29

		CV29								
Bit 0	Fahrtrichtung		normal	vertauscht	normal	vertauscht	normal	vertauscht	normal	vertauscht
Bit 1	Fahrstufen		14	14	28/128	28/128	14	14	28/128	28/128
Bit 2	Betriebsart		digital	digital	digital	digital	analog+digital	analog+digital	analog+digital	analog+digital
Bit 5	Wert	kurze Adressen	0	1	2	3	4	5	6	7
	Wert	lange Adresse	32	33	34	35	36	37	38	39

■ Betrieb mit DCC-Zentrale (MULTIMAUS®)

Da die (MULTIMAUS®) über 20 Funktionstasten und einer Lichttaste verfügt, ist die Bedienung besonders komfortabel.

Programmierarten

Wir empfehlen: Direkt CV-Programmierung (byteweise) oder POM-Modus (Programmierung am Hauptgleis). Das Programmieren ist im Handbuch der (MULTIMAUS®) beschrieben.

Auslesen:

Mit einer entsprechenden Ausrüstung (z.B. / Z21 / z21 / z21start) können Sie die Werte byte- und bitweise auslesen.

■ Zusatzfunktionen

Eine Fülle anderer, jedoch wohl recht selten benötigter Einstellmöglichkeiten hinsichtlich Fahrstufenkurve, Lastnachregelungseinstellung oder Geräuschsynchronisation können Sie im ausführlichen Handbuch in Erfahrung bringen. Bitte beachten Sie hierzu die Anleitung MX645P22 auf www.zimo.at

Table of Content

Introduction	26	Mounting of the enclosed etched labels	39 – 40
Starting locomotive operation		The Sounddecoder (for 72255/78255)	
■ Prior to initial commissioning.....	28	■ BR 23 function key allocation (delivery state)	41 – 42
■ Running the model in.....	28	■ Locomotive Settings	43
■ Operating instructions.....	29	■ CV- list for the BR 23.....	43 – 44
■ Fittings	29 – 30	■ Combination for CV 29.....	45
■ Retrofitting a Seuthe steam generator	31	■ Operation with a DCC Command Station (MULTIMAUS®).....	45
■ Retrofitting a PluX (only for item 72254).....	32	■ More Functions	45
Maintenance of the model		Replacement parts	x – y
■ Decoupling of locomotive and tender.....	33		
■ Cleaning of wheel contact.....	34 – 35		
■ Lubrication	36		
■ Replacement of traction tyres.....	37		
■ AC pick up (only for 78255).....	37		
■ Replacement of the carbon brushes	38		
■ Assembly	38		

Signs & symbols



Direct current with interface



Direct current with sound and decoder



Alternating current with sound and decoder

Introduction



Dear model railway fan,

Thank you very much for purchasing our BR 23 model. These operating instructions will help you to take advantage of the comprehensive functions of your BR 23.

We hope that you enjoy your product and wish you a pleasant journey!

Your Roco Team

The Original

Experts consider this to be one of the most elegantly-designed German steam locomotives of its time, and it could also boast the best technical characteristics. And yet this locomotive never became a success. The career of the BR 23 is closely linked with that of the passenger steam locomotive BR 38.10 - the Prussian P 8 - and the freight steam locomotive BR 50.

As the predecessor to the BR 23, the BR 38.10 acted as the standard for the new locomotive. The boiler, tank, driver's cab and other components on the BR 23 were identical to those on the BR 50.

In addition to the boiler, the cast-iron principle of German standard locomotive designs was also revised with regard to the chassis. The chassis with the axle sequence 1'C1' was completely redesigned so that BR 50 boilers were interchangeable with BR 23 boilers. The front wheelset was designed as a Krauss-Helmholtz bogie and the coupling axes were positioned further forward

to create space for the wider boiler firebox, which was supported at the rear by an Adams axle. With this symmetrical chassis, the design of the BR 23 was extremely well-balanced, and one would be justified in designating it the beauty queen of German standard locomotives.

The two BR 23 locomotives were extensively tested. In February 1942, a test run was even carried out on the winding, steep route from Berchtesgaden to Bad Reichenhall. The expected performance of 1,500 hp was exceeded by far with a good 1,950 hp. The BR 23 still ran smoothly at a speed of 110 km/h. In spite of their successful design, only the two pilot series locomotives were built. The further 798 units originally planned were never ordered due to the progression of the war.

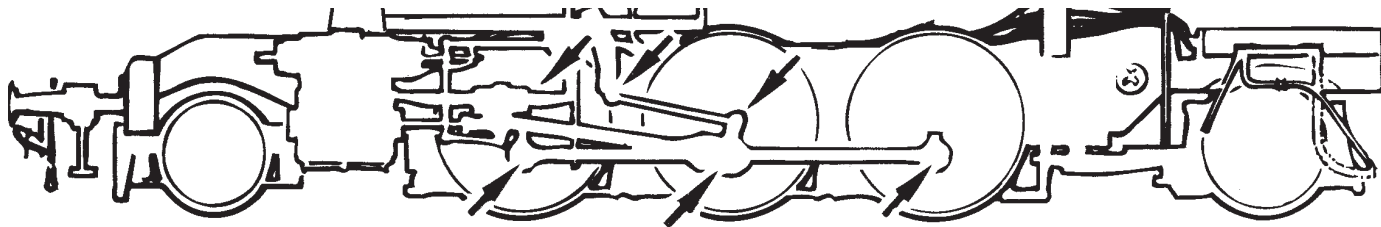
After the war, both prototype locomotives remained in the GDR. In the middle of the 1950s, they were sent to the „VSM Halle“ testing facility. The 23 001 was equipped with a Riggerbach counter-pressure brake and a corner valve pressure compensator on the cylinders. Due to ageing on the steam boiler, the 23.001 was equipped with a new Reko boiler like the one on the BR 50.35 in the year 1961. Due to the counter-pressure brake, however, it was also provided with a surface preheater. The domes were collected under a joint cover. In 1969, a Giesl ejector was added to the engine. In 1970, the locomotive was redesignated to 35 2001-2, and remained in service until 1975. The Reko boiler conversion of the 23 002 also planned was cancelled due to damage to the engine's frame and wheels. This locomotive was scrapped in 1967.

Starting locomotive operation

CB

■ Prior to initial commissioning

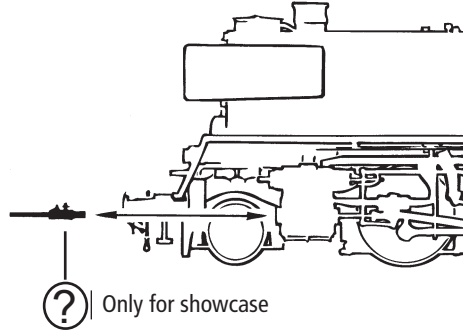
In order to prevent poor running characteristics or damage from occurring, the coupling rod bearings on your locomotive must be oiled prior to undertaking the initial commissioning. We recommend using the ROCO oiler 10906



■ Running the model in

During the first five minutes the locomotive should run at medium speed.

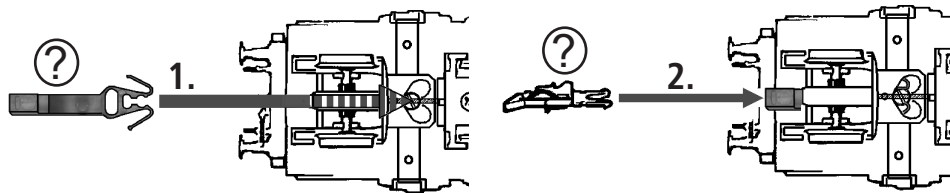
■ Operating instructions



The smallest radius this model should run is **R3** or rather **R2** of the Track system (model without tubes protecting pistons). Your locomotive will run smoothly on clean tracks only. For this purpose we recommend using **item no. 46400**, Roco track cleaning van, or **item no. 10002**, Roco track cleaning rubber, for removing heavy dirt.

■ Fittings

Operation is possible with different couplings. We recommend using the Roco close coupling.



? Optional

GB
72254
72255
78255

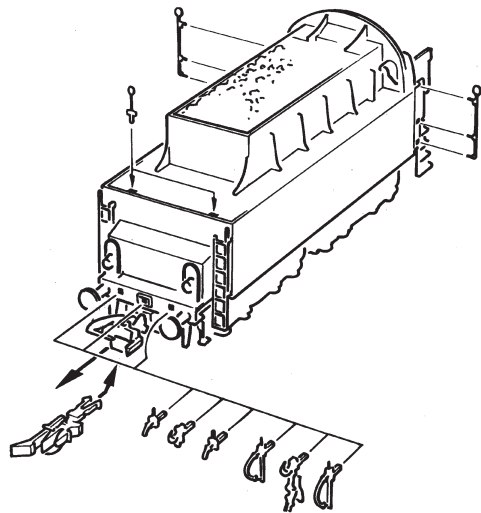
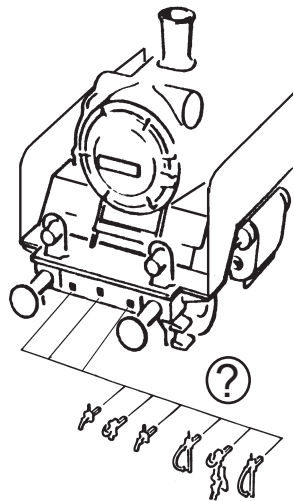
■ Fittings

GB

72254

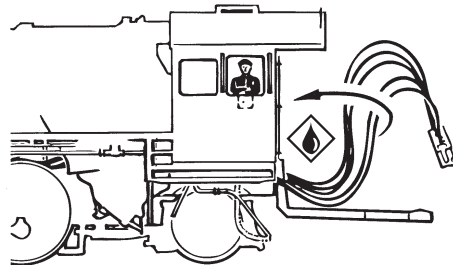
72255

78255



In the enclosed accessory bag you will find small kits to be fitted on your locomotive. please mount them cautiously.

Use glue
only if
indicated!



? Optional

◆ Cement

■ Retrofitting a Seuthe steam generator

First remove the chimney hood and then install the Seuthe steam generator no. 10 (for analogue DC operation) or no. 11 (for digital DC operation).

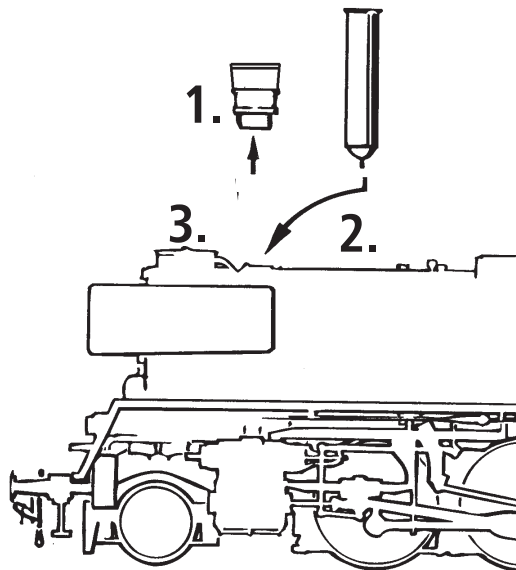
When dealing with a steam generator installed in digital mode complete with a retrofitted 10880 decoder, it is possible to switch the steam generator on and off via the **F1** key.

Functions when operated with bridge plugs (= analogue operation):

- Light change - white/red (dependent upon direction of travel)
- Seuthe 10 smoke generator (if retrofitted)

Functions when operating with a retrofitted 10880 decoder (= digital operation)

- F0 = Light change - white/red (dependent upon direction of travel)
- F1 = Seuthe 11 smoke generator (if retrofitted)

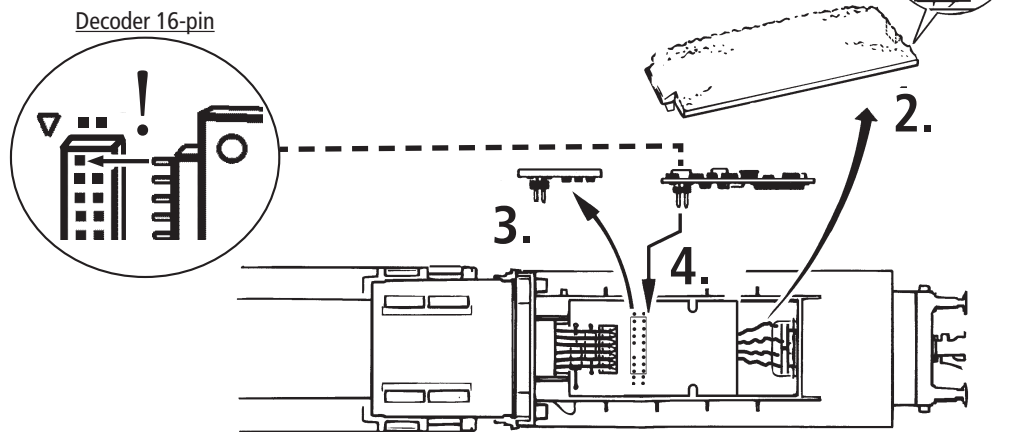


■ Retrofitting a Plux 10880 decoder (only for Item 72254)

CB

72254

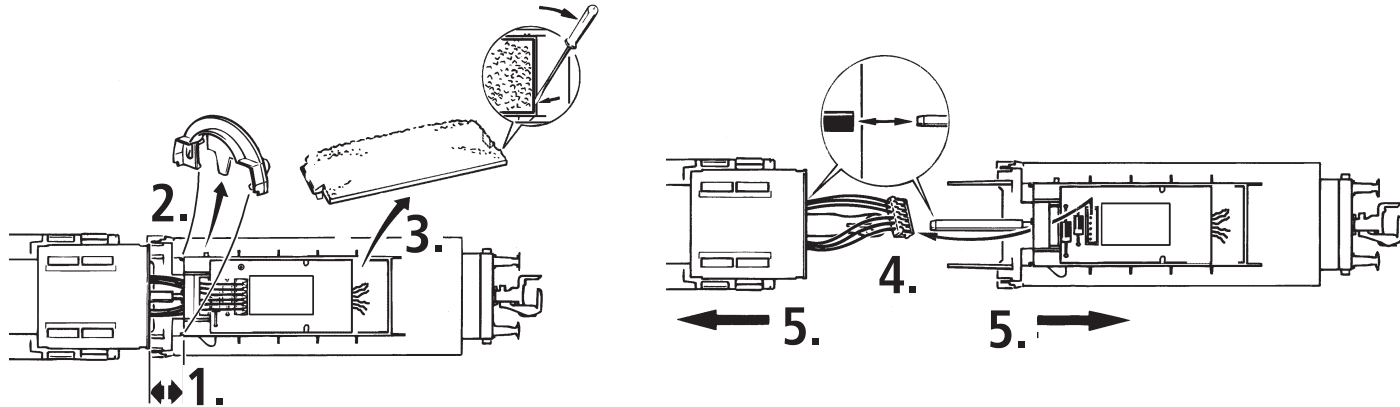
1. see } Fig. 1



Maintenance of the model

In order to ensure that your locomotive provides you with many years of pleasure, certain service work at regular intervals (approx. every 30 operating hours) is advisable. Before commencing care and maintenance work on the model, first uncouple the locomotive from the tender.

■ Decoupling of locomotive and tender



GB

72254

72255

78255

CB**72254****72255****78255**

■ Cleaning of the wheel-current contacts

Wheel contacts easily get dirty on tracks which are not entirely clean. Use a small brush to remove dirt from spots marked (fig. 2) after having removed the Loco body (fig. 1) or gear cover (fig. 2).

Fig. 1a

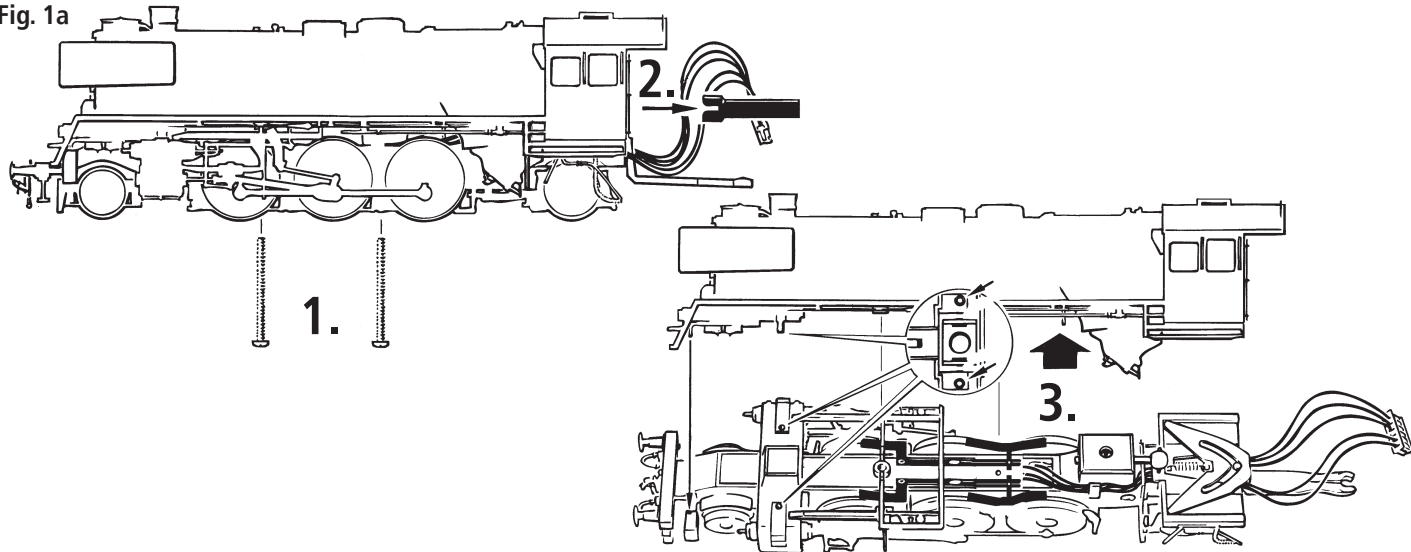


Fig. 1b

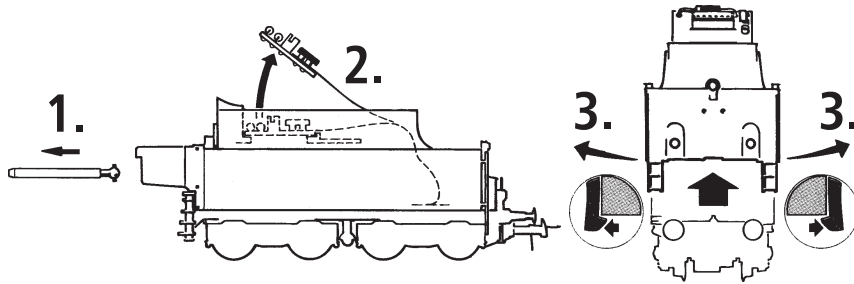


Fig. 2

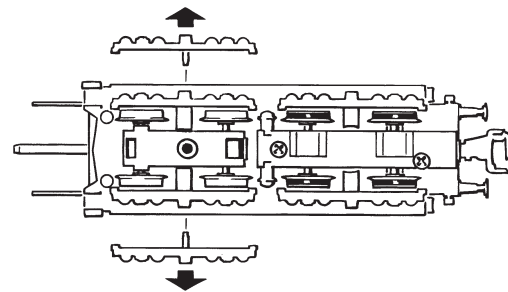
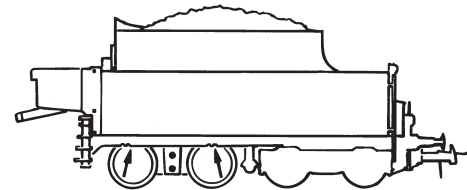
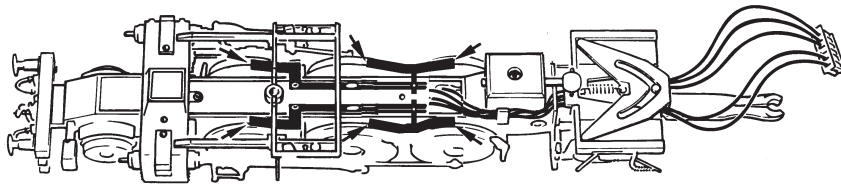


Fig. 3



GB

72254

72255

78255

CB

72254



72255



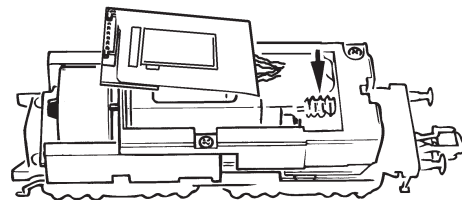
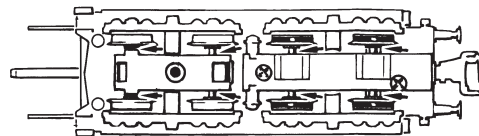
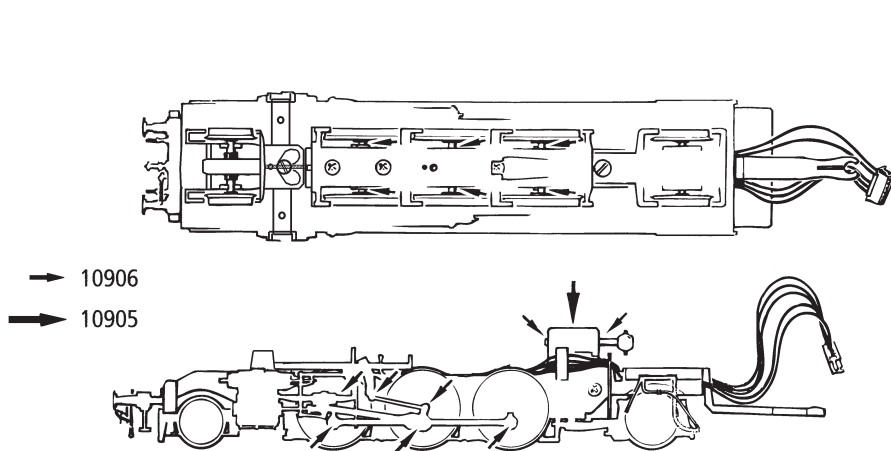
78255



■ Lubrication

Only apply **small oil droplets** onto the positions as marked in the lubrication plan. We recommend **ROCO oiler Art. No. 10906**.

Prior to lubrication dismantle the loco body (fig. 1a) or the tender body (fig. 1b).

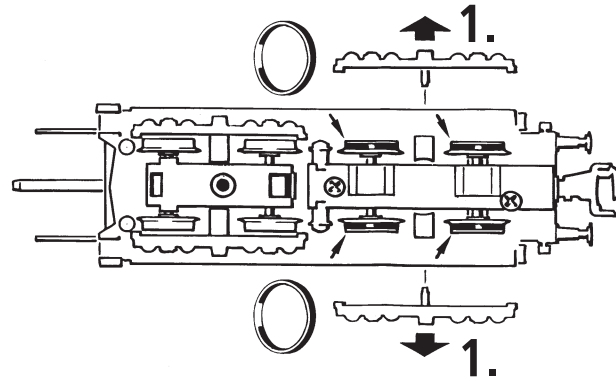


In order to lubricate the transmission parts (gear wheel, screw), we recommend using **ROCO special grease 10905**.
If lubricated, do not oil these parts.

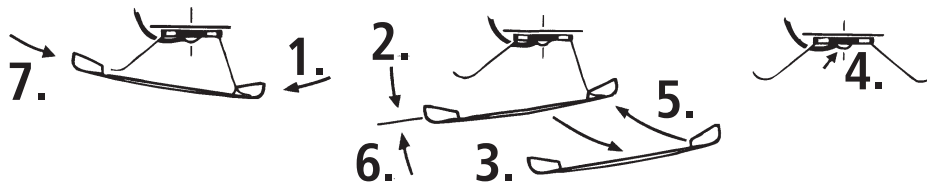
■ Replacement of traction tyres

Pay attention to the original position of the wheel contacts prior to removing the axles.

Remove boogie blind. Remove the traction tyres using a needle or a thin screwdriver. When applying the new traction tyres, please ensure that they do not rotate.



■ AC pick up (only for 78255)



GB
72254
72255
78255

CB

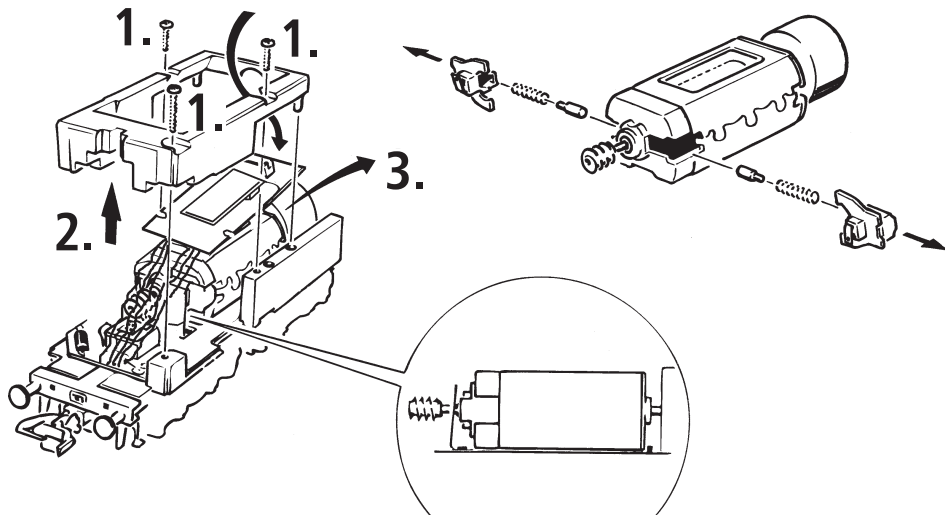
72254

72255

78255

■ Carbon Brush Changing

First remove tender body (fig. 1b)



■ Assembly

Pay attention to the correct position of the contacts during assembly.

Working with etched Labels

Please note! To achieve proper mounting of the enclosed etched labels will you please follow these instructions:

As delivered the etched label surface is completely covered with paint. To make the metal numbers and letters visible the paint must be removed from the actual letter and numeral surfaces: this is done as follows:

1. Before removing the labels from the etched frame place them with their backs on a firm and completely level surface.
2. Remove the paint from the surface of the characters carefully either with the ROCO rubber (art. no. 10002) a sharp knife having a straight edge or similar object (e.g. single-edge razor blade). Take care that while doing this the paint surface between the characters is not damaged.
3. If the result is not satisfactory it is recommended that the remaining paint is removed with a suitable paint remover. Thoroughly dry the labels and then reapply fresh paint. Repeat the removal of the paint from the surface of the characters after the new paint is completely dry.
4. Carefully extract the different labels from their etching frames and remove any remaining burrs.
5. Attach the etched labels with very small amounts of adhesive on top of the printed signs on the vehicle.

GB

72254

72255

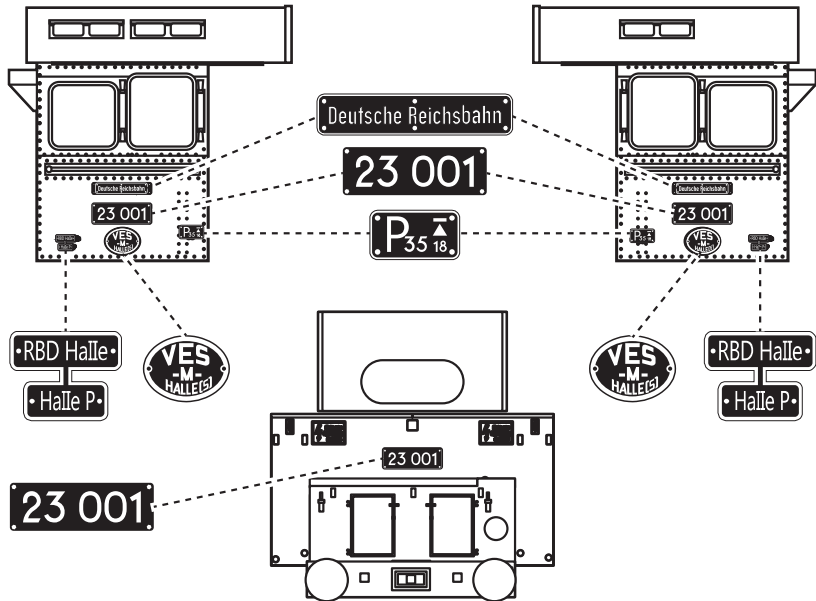
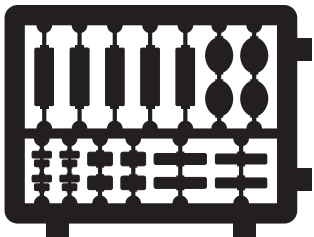
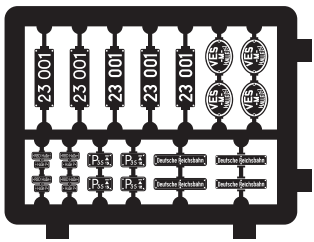
78255

CB

72254

72255

78255



The Sounddecoder

■ BR 23 function key allocation (delivery state)

The factory-set default adress of the lok is 03.

F-Key	Function for 72255/78255
F0	Light
F1	Sound
F2	Whistle long
F3	Whistle short
F4	Conductor whistle
F5	Coupling / Uncoupling
F6	Shunting Mode
F7	Curve squeaking (only with F1 and whilst driving)
F8	Air pump
F9	Feed pump
F10	Injector
F11	Scoop of coal

F12	Counter-pressure brake
F13	Drain (only if F1 is switched on)
F14	Mute - Key
F15	Water drum
F16	Blower
F17	Slagging
F18	Announcement
F19	Whistle long
F20	Sanding
F21	Announcement
F22	Dynamo machine
F23	Volume increase
F24	Volume decrease



GB**72255****78255**

■ BR 23 function key allocation (delivery state) for the analog model

The factory-set default adress of the lok is 03.

F-Key	Function for Motorola address 1	F-Taste	Function for Motorola address 2
F0	Light	F5	Coupling / Uncoupling
F1	Sound	F6	Shunting Mode
F2	Whistle long	F7	Curve squeaking (only with F1 and whilst driving)
F3	Whistle short		
F4	Conductor whistle		

■ Locomotive Settings

The Sounddecoder has been optimally adjusted to this locomotive. You can still adapt numerous decoder properties to your wishes however. Certain parameters (referred to as CVs – Configuration Variable – or register) can be amended.

Please check before each programming if this is really necessary. Incorrect settings can result in the decoder not reacting correctly.

The decoder is preprogrammed with 128/28 speed steps at the factory for a high level of comfort. This means that it can be used together with all of the modern DCC (MULTIMAUS®) and Motorola® control devices.



The Sounddecoder has been especially modified for the additional functions and must not be replaced with a decoder which is available from a retailer.



If the locomotive is to be reprogrammed, only the locomotive is to be on the programming track.

■ CV-List of the BR 23

CV	Name	Value	Default Value
1	Address (= short address)	01 – 99	3
2	Minimum speed (lowest creeping speed)	01 – 252	10
3	Start-up delay (from standstill to maximum speed)	00 – 255	35
4	Braking delay (from maximum speed to stand-still)	00 – 255	17
5	Maximum speed	00 – 252	200

CB

72255

78255

GB

72255

78255

CV	Name	Value	Default Value
6	Medium speed (at medium running step) - Value 1 corresponds to 1/3 of Vmax. (CV 5)	00 – 252	1
7	Decoder Version Number (only read! Readable only on reading-capable amplifiers/centres). Important! Please note when using the MULTIMAUS® in order to achieve CVs greater than CV255: when undertaking a short-term programming of CV7, only the subsequent programming access with the value 10 is increased by 100 CV places (meaning CV166 then accesses CV266 for example). The value 20 is increased by 200 CV places.		
8	Resetting of all values to the default settings; (With readable amplifiers/controllers, the manufacturer ID is readable)		08 = Reset
13	Analogue modes F1 - F8 (00 – no function in analogue mode) 01 – Function F1 02 – Function F2 04 – Function F3 08 – Function F4 16 – Function F5 32 – Function F6 64 – Function F7 128 – Function F8 Attention! Several things happen at the same time when several functions are activated via CV's in analogue operation.	00 – 255	1
14	Analogue modes F9 - F12 01 – Locomotive headlight (front) 02 – Locomotive headlight (rear) 04 – Function F9 08 – Function F10 16 – Function F11 32 – Function F12	00 – 255	195
17+ 18	Long address (requirement: corresponding CV29 long address setting is activated)	100 – 9999	
29	Settings		14
266	Total Volume of all Sounds	00 – 255	95

■ Combinations for CV29

		CV29								
Bit 0	Direction of Travel		normal	switched	normal	switched	normal	switched	normal	switched
Bit 1	Speed Step		14	14	28/128	28/128	14	14	28/128	28/128
Bit 2	Operating Mode		digital	digital	digital	digital	analog+digital	analog+digital	analog+digital	analog+digital
Bit 5	Value	Short address	0	1	2	3	4	5	6	7
	Value	Long address	32	33	34	35	36	37	38	39



■ Operation with a DCC Command Station (MULTIMAUS®)

As the (MULTIMAUS®) has 20 function keys and a light button, can be especially comfortably operated.

Programming modes:

The locomotive and carriages react to all DCC programming modes.

We recommend: direct CV programming (byte by byte) or POM mode (programming on main track).

The programming is described in the MULTIMAUS® manual.

Reading CVs:




With the appropriate equipment (e.g. / Z21 / z21 / z21start), you can read the value byte by byte and bit by bit.

■ More Functions

You can find out about a range of other possible settings, which are probably very rarely needed, relating to drive speed curve, load control setting or noise synchronization from the detailed handbook. This can be downloaded as a pdf document MX645P22 from www.zimo.at.

Table des matières

F

Introduction	47	Préparation et montage des plaques d'immatriculation photogravées	60 – 61
Mise en service de votre locomotive		Le décodeur (pour réf. 72255/78255)	
■ Avant la première mise en marche	49	■ Affectation des touches de fonction de la BR 23 (à la livraison)	62 – 63
■ Rodage du modèle	49	■ Réglages de la locomotive	64
■ Précautions d'exploitation.....	50	■ Liste CV BR 23.....	64 – 66
■ Les attelages	50 – 51	■ Combinaisons pour CV29.....	67
■ Post-montage d'un générateur de vapeur Seuthe	52	■ Système avec centrale DCC (MULTIMAUS®)	66
■ Post-montage d'un décodeur PluX (pour réf. 72254).....	53	■ Fonction complémentaire.....	67
Maintenance et entretien du modèle		Liste des pièces de rechange	x – y
■ Découplage de la locomotive et du tender	54		
■ Nettoyage des contacts d'alimentation des roues.....	55 – 56	Signes et symboles	
■ Lubrification	57	 Courant continu avec interface	
■ Changement des bandages d'adhérence.....	58	 Courant continu avec son et décodeur	
■ Frotteur pour Systeme (pour réf. 78262/78265).....	58	 Courant alternatif avec son et décodeur	
■ Changement de balai de charbon.....	59		
■ Assemblage	59		

Introduction

Cher amateur de modélisme ferroviaire,

Nous vous remercions d'avoir acheté notre modèle de la BR 23. La présente notice d'utilisation devrait vous aider à utiliser les diverses fonctions de votre BR 23.

Nous vous souhaitons de bien vous amuser et bonne route !

L'équipe Roco

La 23 001

Considérée par les experts comme une des plus belles locomotives à vapeur allemandes de son temps, elle était aussi à la pointe de la technique. Mais elle n'a jamais connu le succès. Le devenir de la BR 23 est étroitement lié à la locomotive à vapeur pour trains de voyageurs BR 38.10, la P 8 prussienne, et à celle pour train de marchandises, la BR 50.

Elle a en commun avec la première, modèle de référence, la chaudière, le tender, la cabine et d'autres composants.

En plus de la chaudière, c'est aussi dans la conception du châssis que les ingénieurs ont rompu avec les principes d'airain guidant la construction des locomotives unifiées allemandes. Pour pouvoir intégrer la même chaudière dans la BR 50 et la BR 23, le châssis a été complètement revu et équipé de la disposition d'essieux 1'C1'. La construction a adopté pour l'essieu porteur avant le bogie Krauss-Helmholtz, les essieux couplés ont été avancés, laissant de la place pour le foyer plus large de la chaudière, supportée à l'arrière par un essieu Adams. Avec son châs-

sis symétrique et l'aspect très équilibré qu'il lui donnait, la BR 23 méritait son titre de Reine de beauté des locomotives unifiées allemandes.

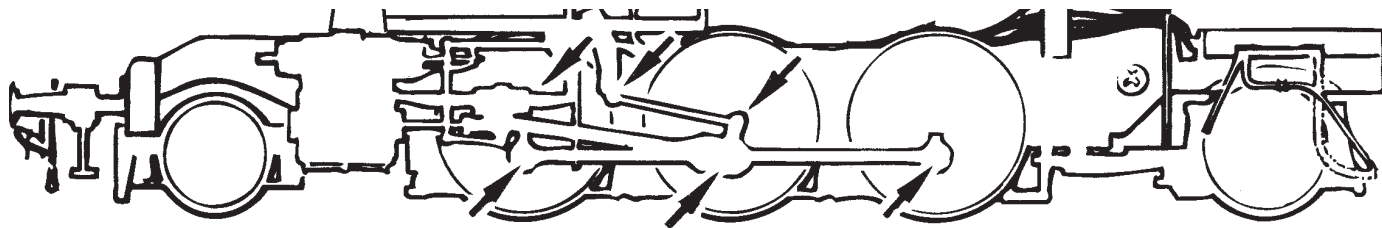
Les deux locomotives de la BR 23 ont été testées de manière approfondie. En février 1942, un essai sur ligne a même été réalisé sur le tronçon à forte pente et aux nombreux virages de la liaison Berchtesgaden-Bad Reichenhall. La puissance attendue de 1 500 CV a été largement dépassée, atteignant les 1 950 CV. Même à 110 km/h, les BR 23 roulaient encore de façon équilibrée. Mais, malgré cette conception réussie, on en resta à ces deux prototypes. Les 798 unités prévues n'ont, probablement à cause de la guerre qui s'étendait, jamais été commandées.

À la fin de la guerre, les deux prototypes restèrent en RDA. Au milieu des années 50, elles furent emmenées au centre de recherche « VSM Halle ». Pour pouvoir servir de locomotive de freinage, la 23 001 fut équipée d'un frein Riggenbach à contre-pression et d'un compensateur de pression à robinet équerre au niveau des cylindres. Suite aux effets du vieillissement, la chaudière à vapeur de la 23 001 a été remplacée en 1961 par une chaudière Reko, la même que celle de la BR 50.35. De plus, en raison du frein à contre-pression, on lui ajouta un préchauffeur de surface. Les dômes furent réunis sous un même capot. En 1969, la machine a été équipée d'un injecteur Giesl. En 1970, elle reçut la désignation 35 2001-2 et fut utilisée jusqu'en 1975. La transformation prévue de la 23 002, l'installation d'une chaudière Reko, n'a pas été effectuée du fait des dommages au niveau du châssis et des roues. La locomotive fut mise au rebus en 1967.

Mise en service de votre locomotive

■ Avant la première mise en marche

Pour éviter les mauvaises propriétés de fonctionnement ou les vices, il s'impose d'huiler les paliers des tiges d'accouplement avant la première mise en marche. Pour ce faire nous conseillons l'huileur ROCO 10906



■ Rodage du modèle

Faites circuler le modèle pour la première fois et pendant 5 minutes environ à une vitesse moyenne dans les deux sens.

F

72254

72255

78255

■ Précautions d'exploitation

F

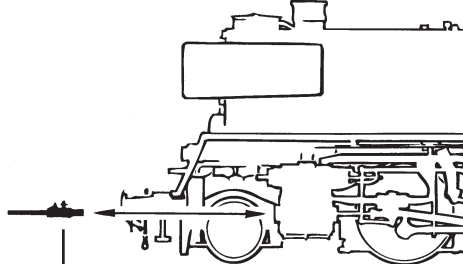
72254



72255



78255



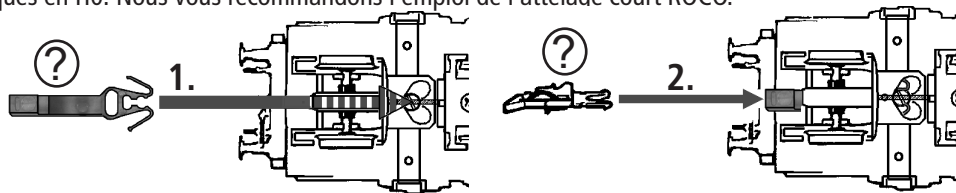
Uniquement en vitrine

Le rayon minimal admissible du modèle présent est fixé à 419,6 mm, soit le rayon R3 des voies ROCO. Le rayon R2 (soit 358 mm) exige par contre la suppression uniquement des tiges de piston.

Une marche impeccable de votre modèle n'est réalisable que sur des voies vraiment propres. A ces fins nous vous recommandons notre wagonnettoyeur Roco réf. 46400 ou - en cas d'un encrassement plus considérable de la voie - notre gomme de nettoyage ROCO réf. 10002.

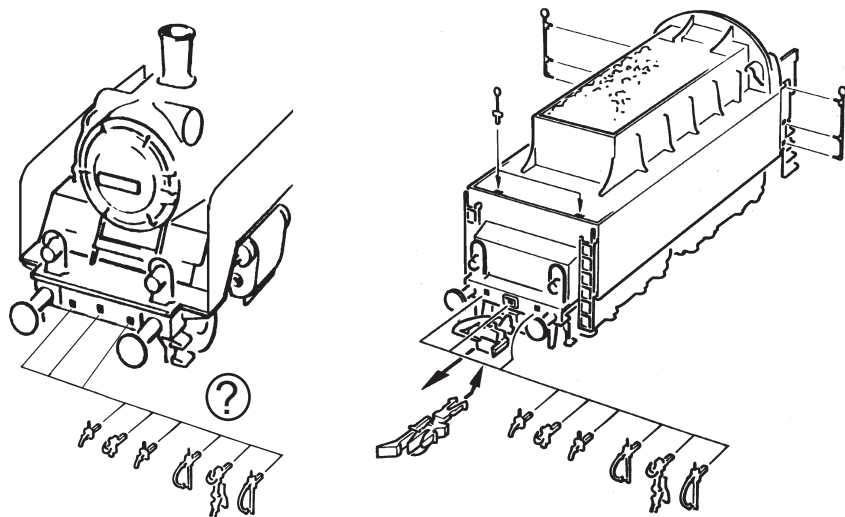
■ Les attelages

En vue d'une exploitation pratique sur votre réseau vous pouvez choisir parmi plusieurs types d'attelages conformes aux différents systèmes d'attelage pratiqués en H0. Nous vous recommandons l'emploi de l'attelage court ROCO.



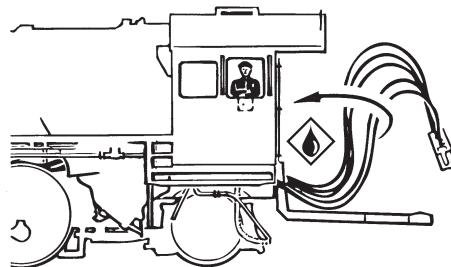
Optional

■ Les attelages



Le sachet joint comprend entre autres des petites pièces de finition conformes à la réalité et à rapporter avec précaution par le modéliste si désiré.

N'utilisez de la colle qu'aux endroits expressément indiqués aux dessins!



? Wahlweise  Kleben

F

72254

72255

78255

F

72254

■ Post-montage d'un générateur de vapeur Seuthe

Tout d'abord ôter la hotte puis monter le générateur de vapeur Seuthe n°10 (pour le mode analogique DC) ou n°11 (pour le mode numérique DC).

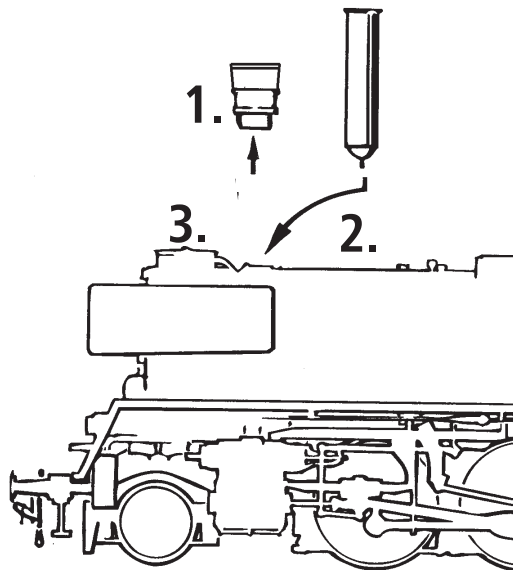
Si le générateur de vapeur est monté en mode numérique avec un décodeur post-monté du type 10880, la touche F1 permet d'éteindre et d'allumer le générateur de vapeur.

Fonctions en mode avec cavalier (= mode analogique) :

- Changement d'éclairage blanc/rouge (suivant le sens de marche)
- Générateur de fumée Seuthe 10 (si post-monté)

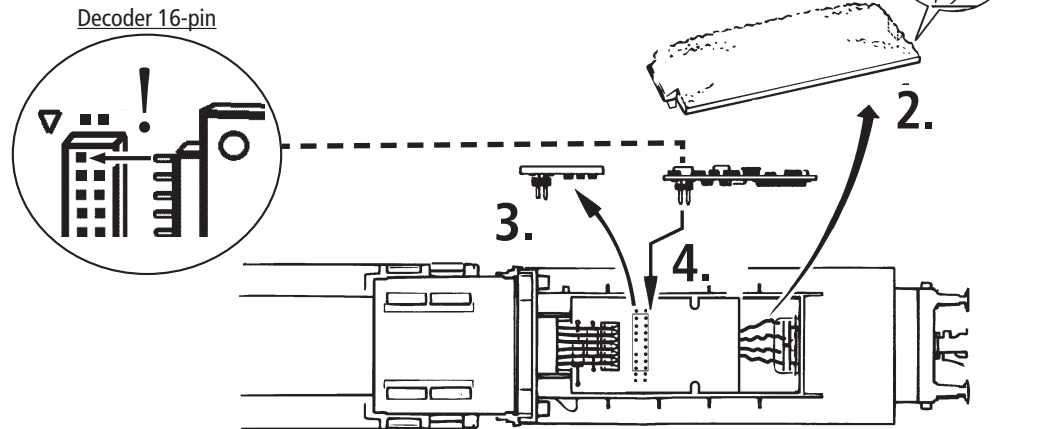
Fonctions en mode avec décodeur post-monté 10880 (= mode numérique):

- F0 = Changement d'éclairage blanc/rouge (suivant le sens de marche)
- F1 = Générateur de fumée Seuthe 11 (si post-monté)



■ Post-montage d'un décodeur Plux 10880 pour réf. 72254

1. voir } Fig. 1



F
72254

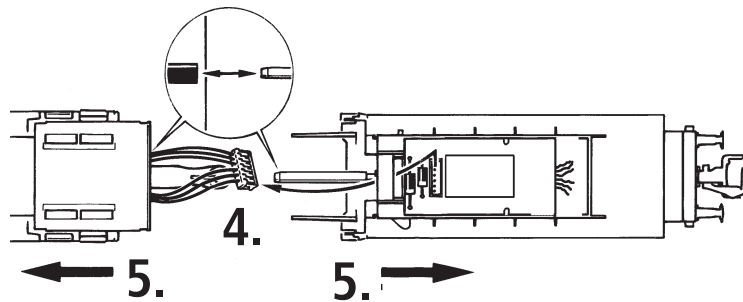
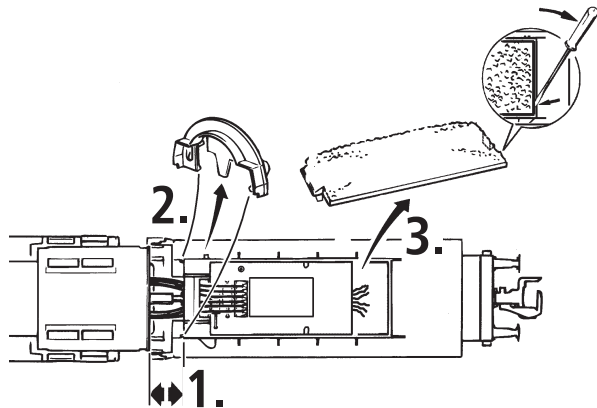
Maintenance et entretien du modèle

F

Pour que vous profitiez longtemps de votre locomotive, certains travaux de service réguliers (environ toutes les 30 heures de fonctionnement) sont indispensables.

Avant de commencer avec l'entretien et la maintenance du modèle, découpez tout d'abord la locomotive du tender.

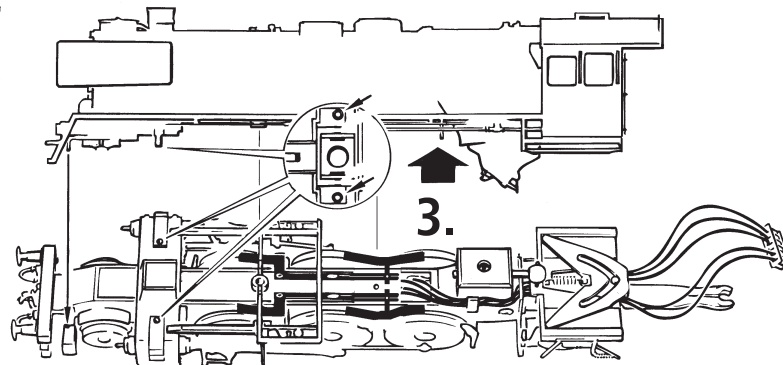
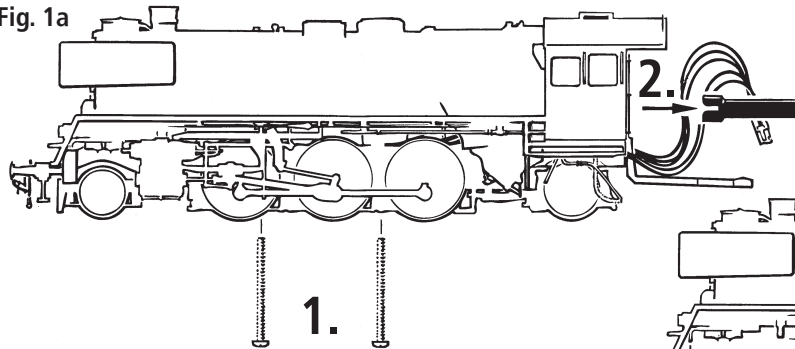
■ Découplage de la locomotive et du tender



■ Nettoyage des contacts d'alimentation des roues

Les lames de contact risquent de s'encrasser rapidement sur des voies poussiéreuses. Veuillez enlever la poussière aux endroits marqués à la fig. 3 à l'aide d'un petit pinceau souple après avoir démonté la caisse de la locomotive (fig. 1a) ou le couvercle du carter des engrenages du tender (fig 1b)

Fig. 1a



F

72254

72255

78255

Fig. 1b

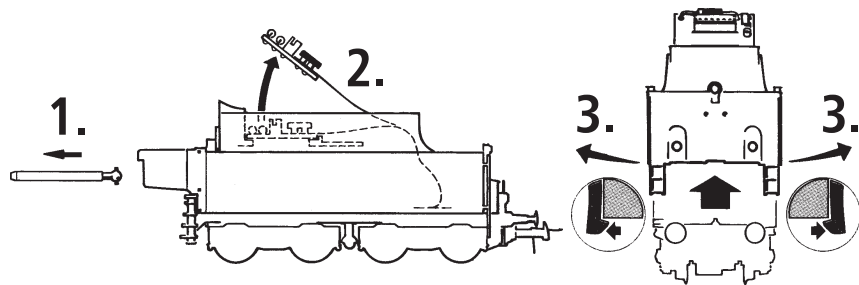


Fig. 2

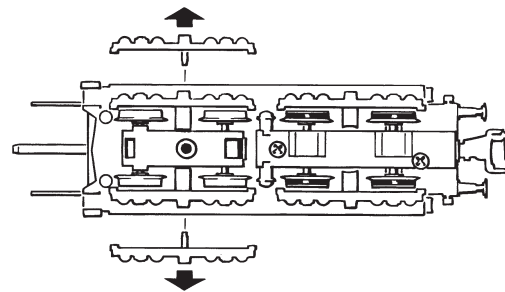
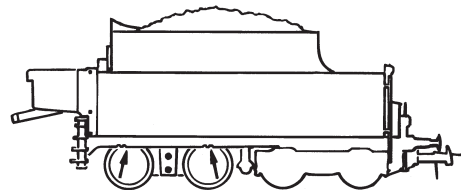
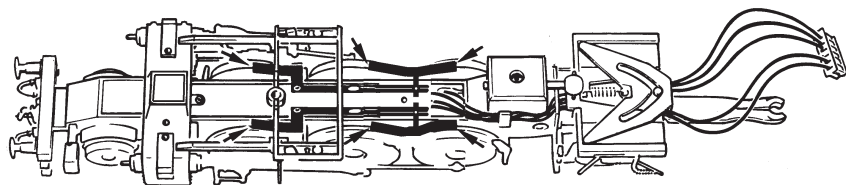


Fig. 3

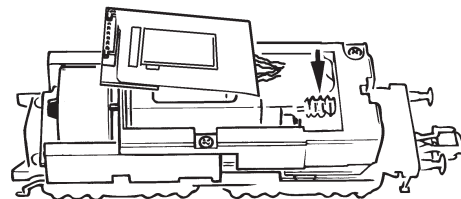
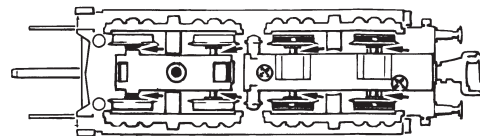
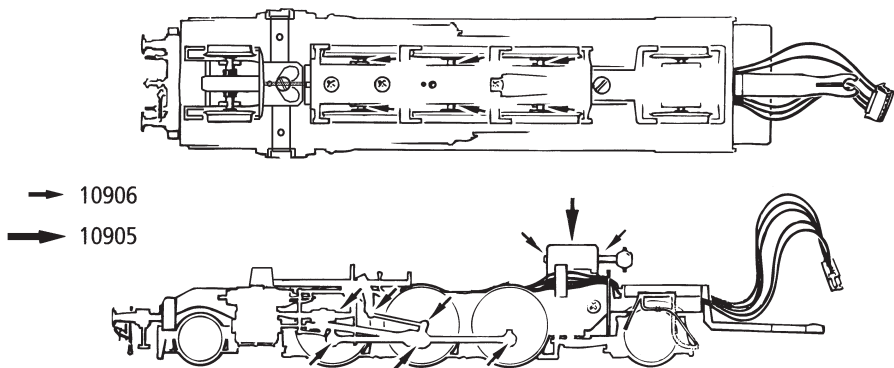


- F
- 72254
- 72255
- 78255

■ Lubrification

N'appliquez qu'une tout petite goutte aux endroits indiqués par le plan de graissage

Après avoir démonté la caisse du tender (voir le chapitre: Nettoyage des contacts d'alimentation des roues fig. 1).



Pour lubrifier les éléments de l'entraînement (pignons, vis sans fin) nous vous conseillons la graisse spéciale **ROCO 10905**. En cas de lubrification, ne pas huiler ces éléments.

F

72254

72255

78255

F

72254

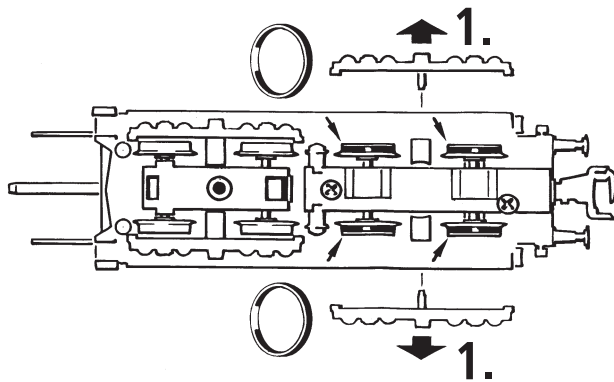
72255

78255

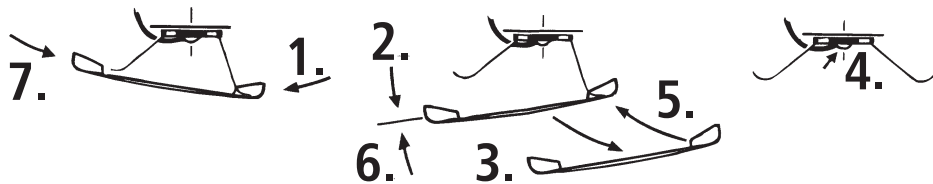
■ Échange des bandages d'adhérence

Démontez d'abord les flancs de bogies.

Elevez les bandages d'adhérence à l'aide d'une aiguille ou d'un tourne-vis fin. Lors du montage des nouveaux bandages veuillez veiller à ce que les bandages ne soient pas tordues.

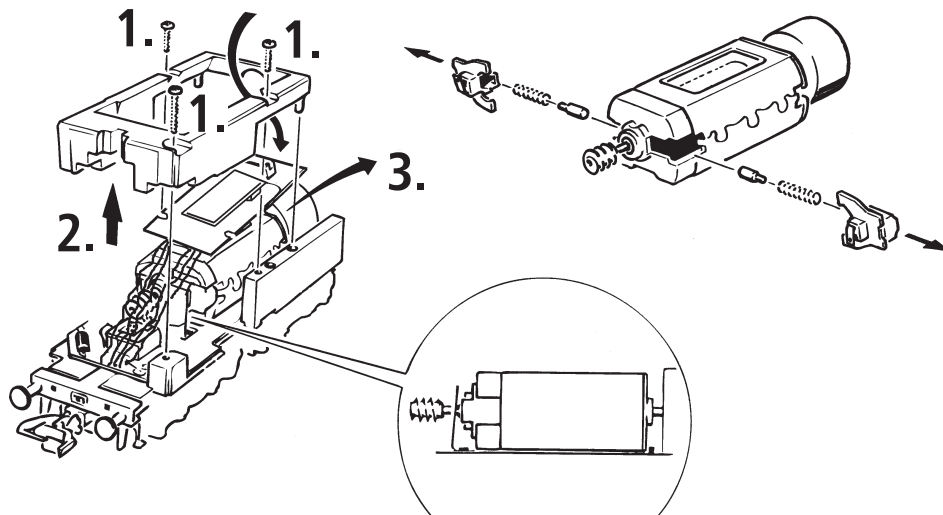


■ Fotteur pour Systeme (pour réf 78255)



■ Changement de balai de charbon

Démontez la caisse du tender voir le chapitre: Lubrification fig. 1). Sortez ensuite le moteur de son logement et échangez finalement le balais.



■ Assemblage

Lors de l'assemblage, veillez à ce que les contacts soient au bon endroit !

F

72254

72255

78255

Préparation et montage des plaques d'immatriculation photogravées

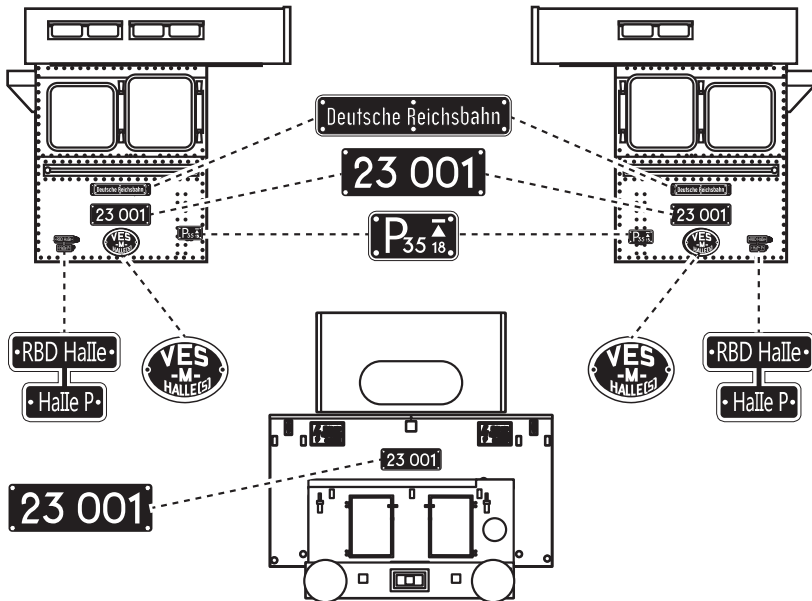
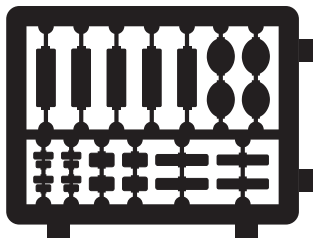
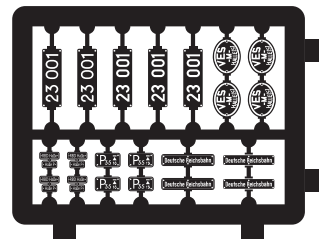
F

Attention!

Pour un bon montage des plaques photogravées fournies avec votre modèle, il est conseillé de tenir compte des indications suivantes:

Lors de la livraison, les plaques sont entièrement peintes. Pour rendre apparents les caractères métalliques, la peinture doit être enlevée de leur surface. Procédez comme suit:

1. Poser l'ensemble des plaques (sans les détacher de leur cadre) sur une surface dure et bien plane.
2. Gratter soigneusement la couche supérieure de la peinture des caractères de préférence avec la gomme ROCO (réf. 10002) ou un couteau bien aiguisé et bien droit ou avec un instrument similaire. Ne pas gratter trop profondément pour ne pas abîmer la peinture du fond de la plaque.
3. Si la résultant n'est pas satisfaisant, il est conseillé d'enlever toute la peinture avec un produit diluant nettoyant de pinceaux, laisser sécher et peindre la plaque de nouveau. La nouvelle couche de peinture sèche gratter, de nouveau, la surface des caractères.
4. Détacher avec précaution les plaques du cadre et enlever les arêtes.
5. Avec très peu de colle, fixer les plaques préparées sur les tampographies correspondantes de votre modèle.



- F
- 72254
- 72255
- 78255



Le décodeur-son

F

■ Affectation des touches de fonction de la BR 23 (à la livraison)

Le décodeur a été programmé, en usine, à l'adresse «03»

F-Gôût	Fonction pour 72255 / 78255
F0	Feux
F1	Son
F2	Sifflet long
F3	Sifflet court
F4	Sifflet du contrôleur
F5	Atteler / Dételer
F6	Vitesse de manœuvre
F7	Grincement de virages (uniquement avec F1 et en marche)
F8	Pompe à air
F9	Pompe d'alimentation
F10	Injecteur
F11	Pelletage du charbon

F12	Frein contre-pression
F13	Élimination d'eau (uniquement si F1 est activé)
F14	Touche muette
F15	Plein d'eau
F16	Soufflante auxiliaire
F17	Débourdage
F18	Annonce
F19	Sifflet long
F20	Sabler
F21	Annonce
F22	Dynamo d'éclairage
F23	Diminution du volume
F24	Augmentation du volume

■ Affectation des touches de fonction de la BR 23 (à la livraison) Modèle analogique

Le dècodeur a été programmé, en usine, à l'adresse «03»

F-Taste	Funktion für Motorola Adresse 1	F-Taste	Funktion für Motorola Adresse 2
F0	Feux	F5	Atteler / Dételer
F1	Son	F6	Vitesse de manœuvre
F2	Sifflet long	F7	Grincement de virages (uniquement avec F1 et en marche)
F3	Sifflet court		
F4	Sifflet du contrôleur		

F

72255

78255

■ Réglages de la locomotive

Le décodeur-son contenu dans cette locomotive a été ajusté de façon optimale sur la locomotive. Cependant, vous pouvez modifier de nombreuses caractéristiques du décodeur selon vos désirs. Pour cela, il est possible de modifier certains paramètres (appelés aussi CV – Configuration Variable- ou registres). Veuillez cependant vérifier avant chaque programmation si celle-ci est effectivement nécessaire. Si les réglages sont faux, il se peut que le décodeur ne réagisse plus correctement.

Pour un grand confort de conduite, le décodeur a un préréglage standard de 128/28 crans de marche. Ainsi, il est utilisable avec tous les boîtiers de commande modernes DCC (MULTIMAUS®) et Motorola®.



Le décodeur-son de la locomotive a été spécialement modifié pour les fonctions supplémentaires et ne doit pas être échangé contre un décodeur disponible dans le commerce.



Si la locomotive doit être à nouveau programmée, seule la locomotive doit se situer sur le rail de programmation.

■ Liste CV BR 23

CV	Nom	Valeurs ajustables	Valeurs standard
1	Adresse (= courte adresse)	01 – 99	3
2	Tension de démarrage (vitesse de fluage la plus petite)	01 – 252	10
3	Temps d'accélération (de l'arrêt jusqu'à la vitesse maximale)	00 – 255	35
4	Temps de freinage (de la vitesse maximale jusqu'à l'arrêt)	00 – 255	17

CV	Nom	Valeurs ajustables	Valeurs standard
5	Vitesse maximale	00 – 252	200
6	Vitesse moyenne (Définition de la vitesse moyenne entre seuil de démarrage et vitesse maximale) La valeur 1 équivaut à 1/3 de Vmax. (CV5)	00 – 252	1
7	N° de la version du logiciel du décodeur (uniquement en lecture! Possible uniquement avec des centrales et amplificateurs bidirectionnels) Important ! Pour l'utilisation de la MULTIMAUS® afin d'atteindre des CV supérieures à CV255 : avec la programmation à court terme de la CV7, seul l'accès de programmation correspondant avec la valeur 10 peut augmenter de 100 emplacements CV (CV166 a ainsi accès à CV266 par exemple !), la valeur 20 peut augmenter de 200 emplacements CV.		
8	Fonction Reset Initialisation de toutes les valeurs à l'état standard; (le code du constructeur est lisible sur les amplificateurs/centrales capables de décoder)		08 = Reset
13	Mode «commande analogue» des fonctions «F1» à F8 e variable programmée à la valeur «00», aucune fonction n'est activée) 01 – Fonction F1 02 – Fonction F2 04 – Fonction F3 08 – Fonction F4 16 – Fonction F5 32 – Fonction F6 64 – Fonction F7 128 – Fonction F8 Attention ! En activant plusieurs fonctions par leurs variables CV respectives en vue d'une exploitation en commande analogue les différentes fonctions ainsi activées seront exécutées simultanément.	00 – 255	1
14	Analogie modes F9 - F12 01 – Locomotive headlight (front) 02 – Locomotive headlight (rear) 04 – Fonction F9 08 – Fonction F10 16 – Fonction F11 32 – Fonction F12	00 – 255	195

F

72255

78255

F

72255

78255

CV	Nom	Valeurs ajustables	Valeurs standard
17+ 18	Adresse longue (Condition préalable : l'adresse longue est activée conformément au réglage CV29)	100 – 9999	
29	Réglages		14
266	Réglage globale de l'intensité de tous les bruits (prière de bien vérifier la programmation des variables CV 121 à 123!)	00 – 255	95

■ Système avec centrale DCC (MULTIMAUS®)

Etant donné que la (MULTIMAUS®), dispose de 20 touches de fonction dont une touche pour l'éclairage, l'utilisation de l'ensemble du kit est ainsi d'une grande facilité.

Types de programmation

Notre recommandation : programmation CV directe (type octet) ou mode POM (programmation sur le rail principal).

La programmation est décrite dans le manuel de la MULTIMAUS®.

Lecture :

Vous pouvez lire les valeurs de type octet ou bit avec un équipement approprié (par exemple Z21 / z21 / z21start).

■ Combinaisons pour CV29

		CV29									
Bit 0	Sense de marche		normal	Inverse	normal	Inverse	normal	Inverse	normal	Inverse	
	Crans de marche		14	14	28/128	28/128	14	14	28/128	28/128	
Bit 2	Type de système		Numérique	Numérique	Numérique	Numérique	analogique + Numérique	analogique + Numérique	analogique + Numérique	analogique + Numérique	
	Valeur	Adresse courte	0	1	2	3	4	5	6	7	
Bit 5	Valeur	Adresse longue	32	33	34	35	36	37	38	39	

■ Fonction complémentaire

Vous pouvez télécharger ce manuel par Internet à l'adresse MX645P22 www.zimo.at comme document.

D

GB

F

72254


D

GB

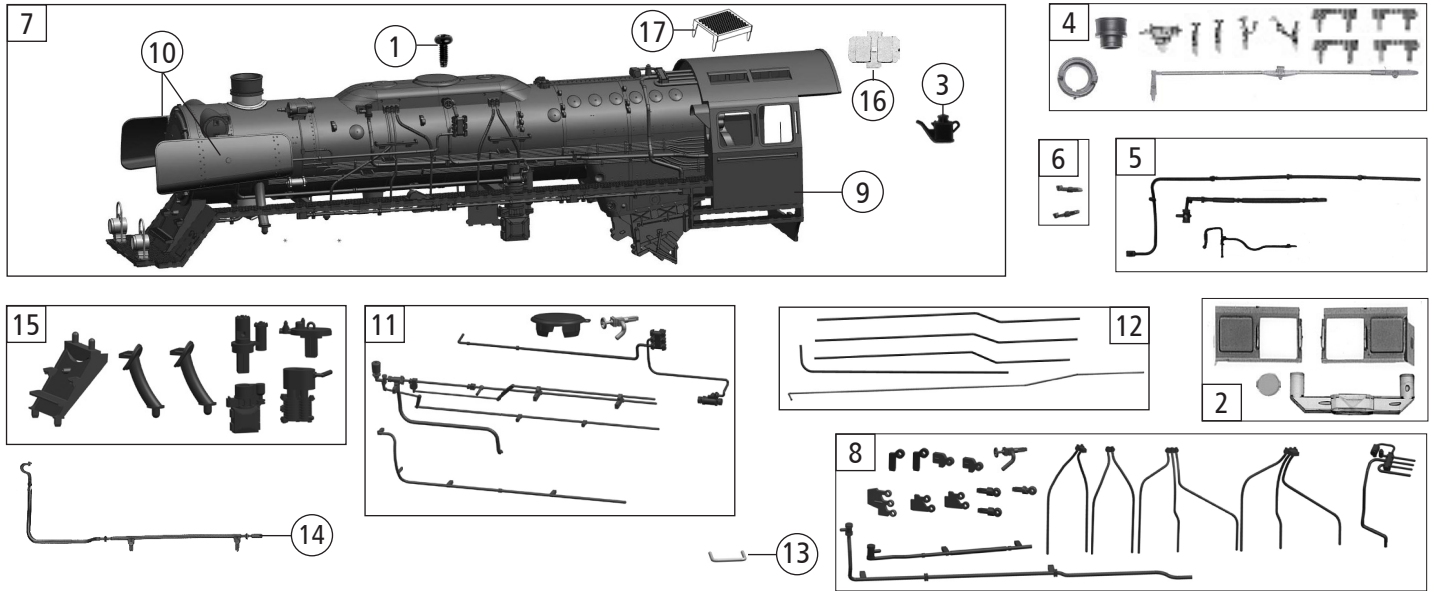
F

72254

72255

78255

Ersatzteilliste / Replacement parts / Liste des pièces de rechange



Symbolische Darstellung / Symbolic Illustration / Illustration figurative

Pos. Nr. / Pos.no. / Position	Beschreibung / Description / Désignation	Art.-Nr. / Art.no. / Réf.	Preisgruppe / Price bracket / Catég. de pr.
1	GF-Schraube M2x5 / GF-Screw M2x5 / GF-Vis M2x5	114966	3
2	TS - Fenster + Lichtleiter / Part set window a. lens / Jeu de fenêtre, fibre optique	100677	9
3	Ölkanne / Oilcan / Burette d'huile	92453	4
4	TS - Generator, Ventile / Part set generator, valves / Jeu de générateur, vanne	100678	13
5	TS - Generatorleitungen / Part set generator lines / Jeu de générateur lignes	108329	10
6	Signalhalter / Signal-holder / Signal porteur	124983	8
7	Kessel kpl. / Boiler ass. / Chaudière compléter	142696	36
8	TS-Rohre / Part set pipes / Jeu de tuyau	134521	12
9	Führerhaus bedruckt / Drivers cab printed / Cabine imprimés	142697	20
10	Windleitblech links u. rechts / Wind guide left a. right / Scuttle panneau sur la gauche et à droite	134518	10
11	TS-Leitungen / Part set lines / Jeu de lignes	134522	10
12	TS-Drahtstangen / Part set wire rods / Jeu de tiges métalliques	134523	11
13	Griff / Handle / traier	134524	5
14	Kesselrohr / Boiler pipe / Tubes de chaudière	100146	9
15	TS-Kessel / Part set boiler / Jeu de chaudière	133304	12
16	Dachfenster / Roof window / Lucarne	109495	4
17	Dachfenstergitter / Roof window grilles / Grilles de fenetre de tpizt	109496	6

D

GB

F

72254

72255

78255

D

GB

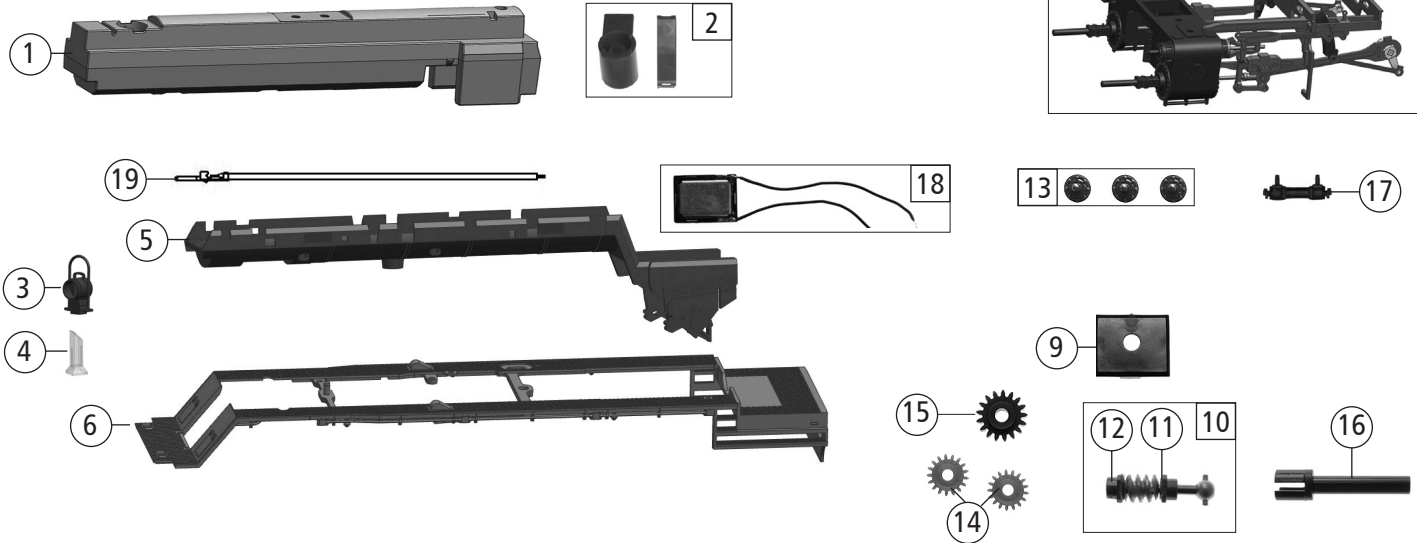
F

72254

72255

78255

Ersatzteilliste / Replacement parts / Liste des pièces de rechange



Symbolische Darstellung / Symbolic Illustration / Illustration figurative

Pos. Nr. / Pos.no. / Position	Beschreibung / Description / Désignation	Art.-Nr. / Art.no. / Réf.	Preisgruppe / Price bracket / Catég. de pr.
1	Kesselgewicht / Boiler weight / Poids de la chaudière	133327	8
2	TS-Seuthehalter u. Klemme / Part set seuthe holder a. clip / Titulaire Seuthe et pince	142700	9
3	Lok Lampe kpl. / Loco lamp ass. / Lampe de locomotive	100682	7
4	Lichtleiter Lok / Light transmission bar / Fibre optique	133323	4
5	Kesselboden / Boiler bottom / Fond de la chaudière	134520	10
6	Umlaufblech / Running board / En cours d'exécution plaque	142699	12
7	Steuerung kpl. / Steering ass. / Remplissez le contrôle	142678	36
8	Zylinderblock / Cylinder block / Le bloc-cylindres	134516	12
9	Schneckendeckel / Worm cover / Couvrir de escargot	111987	4
10	Schneckensatz / Worm set / Jeu de escargot	86793	13
11	Beilagscheibe / Washer / Rondelle	86108	3
12	Schneckenachslager / Bearing for worm axle / Essieu	89749	6
13	TS-Schiebereinsatz / Slide insert / Insérer une diapositive	92420	3
14	Zahnrad Z=17 / Gear Z=17 / Equipement Z=17	86418	5
15	Schnecken Zahnrad doppelt / Worm gear doubled / Réducteur à deux reprises	86490	5
16	Kardanhülse / Cardan sleeve / Cardan douille	124974	5
17	Druckausgleicher / Pressure suppressors / Les suppresseurs de pression	136679	3
Sound			
18	Lautsprecher / Loudspeaker / Haut-parleur	129524	16
19	Kontaktstift / Contact pin / Broche de contact	134527	4

D

GB

F

72254


72255


78255


D

GB

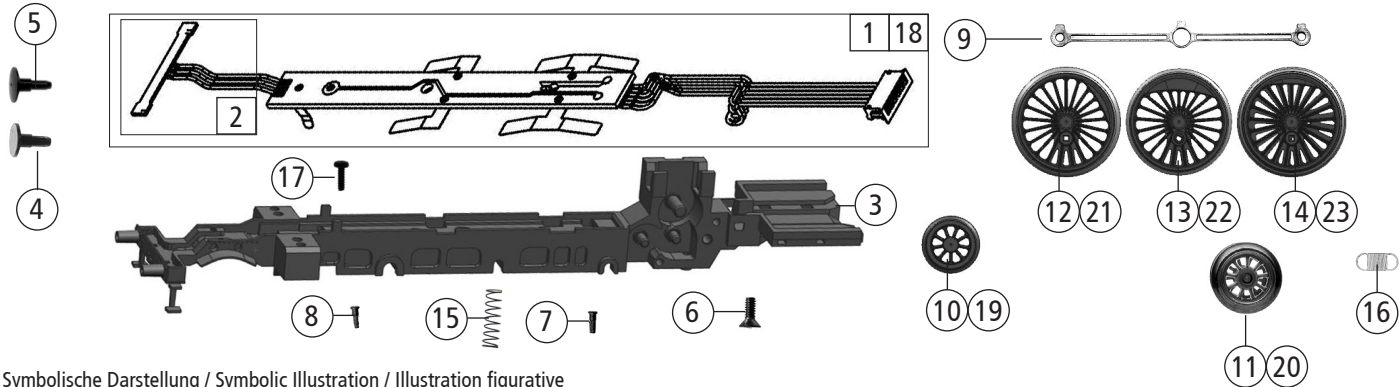
F

72254

72255

78255

Ersatzteilliste / Replacement parts / Liste des pièces de rechange



Symbolische Darstellung / Symbolic Illustration / Illustration figurative

Pos. Nr. / Pos.no. / Position	Beschreibung / Description / Désignation	Art.-Nr. / Art.no. / Réf.	Preisgruppe / Price bracket / Catég. de pr.
1	Lokplatine kpl. mit LED Platine / Printed circuit ass. w. LED printed circuit / La cpl. carte principale avec LED	133313	24
2	LED Platine / LED printed circuit / LED conseil d'administration	133332	14
3	Lokgrundrahmen / Loco main frame / Loc châssis de base	142677	16
4	Puffer flach / Buffer flat / Tampon plat	88502	5
5	Puffer gewölbt / Buffer vaulted / Tampon voûtée	88503	5

Pos. Nr. / Pos.no. / Position	Beschreibung / Description / Désignation	Art.-Nr. / Art.no. / Réf.	Preisgruppe / Price bracket / Catég. de pr.
6	SK-Schraube M2x4 / SK-Screw M2x4 / SK-Vis M2x4	115541	3
7	Bolzen / Bolt / Boulonner	142683	3
8	Bolzen 3,85 / Bolt 3,85 / Boulonner 3,85	142682	3
9	Kuppelstange / Drawbar / La barre d'accouplement	142685	7
10	Vorlaufradsatz / Pilot wheelset / Roue set	142673	9
11	Nachlaufradsatz / Tail wheelset / Roue set	142676	9
12	Kuppelradsatz / Wheelset / Roue Dôme	142670	12
13	Treibradsatz / Wheelset / Ensemble des pneus Drift	142672	12
14	Kuppelradsatz / Wheelset / Roue Dôme	142671	12
15	Druckfeder / Spring / Ressort de compression	110690	4
16	Zugfeder / Spring / Tension	86208	3
17	GF-Schraube M1,6x4 / GF-Screw M1,6x4 / GF-Vis M1,6x4	114850	3
AC-Wechselstrom			
18	Lokplatine kpl. mit LED Platine / Printed circuit ass. w. LED printed circuit / La cpl. carte principale avec LED	133334	24
19	Vorlaufradsatz / Pilot wheelset / Roue set	142706	9
20	Nachlaufradsatz / Tail wheelset / Roue set	142707	9
21	Kuppelradsatz / Wheelset / Roue Dôme	142703	12
22	Treibradsatz / Wheelset / Ensemble des pneus Drift	142705	12
23	Kuppelradsatz / Wheelset / Roue Dôme	142704	12

D

GB

F

72254


72255


78255


D

GB

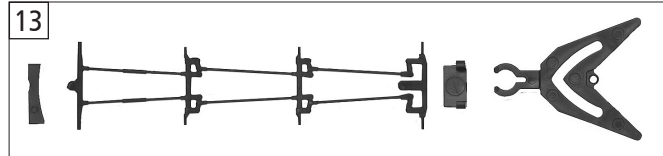
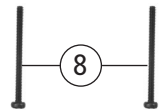
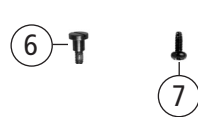
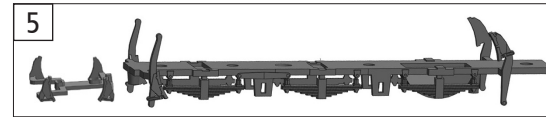
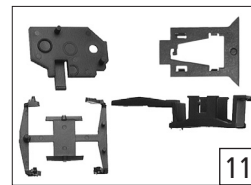
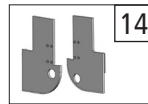
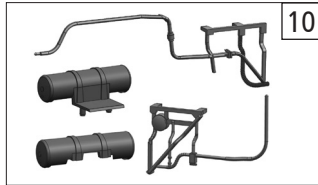
F

72254

72255

78255

Ersatzteilliste / Replacement parts / Liste des pièces de rechange



Symbolische Darstellung / Symbolic Illustration / Illustration figurative

Pos. Nr. / Pos.no. / Position	Beschreibung / Description / Désignation	Art.-Nr. / Art.no. / Réf.	Preisgruppe / Price bracket / Catég. de pr.
1	Vorlaufgestell o. Radsatz / Lead frame without wheelset/ Diriger cadre sans essieu	142674	12
2	Nachlaufgewicht / Trailing weight / Tirant de l'arrière du poids	112142	4
3	Ätzfedern / Etchingspring / Gravure de printemps	133415	7
4	TS-Stützen / Part set columns / Jeu de colonnes	142681	11
5	Lokboden, Bremsbacken / Loco bottom, Break shoes / Loco sol, mâchoires de frein	142684	10
6	FK-Schraube M2x4,5/7,5 / FK-Screw M2x4,5/7,5 / FK-Vis M2x4,5/7,5	85771	4
7	GF-Schraube M2x5 / GF-Screw M2x5 / GF-Vis M2x5	114966	3
8	GF-Schraube M2x25 / GF-Screw M2x25 / GF-Vis M2x25	115533	3
9	Ansatzschraube M2x4 / Screw M2x4 / Vis M2x4	85778	4
10	TS-Kabelabdeckung / Part set cable cover / Jeu de protection des câbles	142680	10
11	TS-Fahrwerk / Part set / Jeu de	142675	12
12	Teilesatz / Part set / Jeu de	142686	10
13	TS-Deichsel Bremsgestänge / Part set / Jeu de	142679	11
14	TS-Bleche / Part set sheets / Jeu de feuilles	142687	5

D

GB

F

72254

72255

78255

D

GB

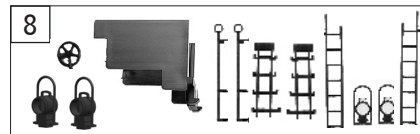
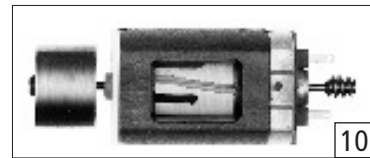
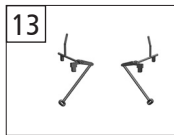
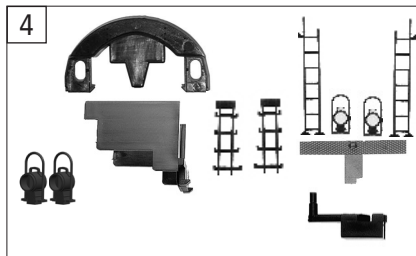
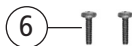
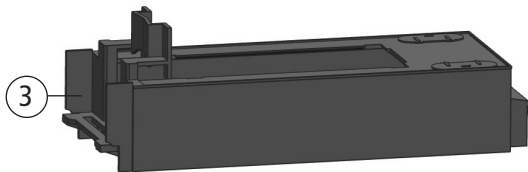
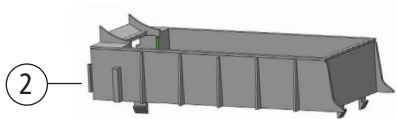
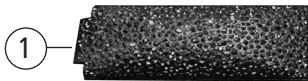
F

72254

72255

78255

Ersatzteilliste / Replacement parts / Liste des pièces de rechange



Symbolische Darstellung / Symbolic Illustration / Illustration figurative

Pos. Nr. / Pos.no. / Position	Beschreibung / Description / Désignation	Art.-Nr. / Art.no. / Réf.	Preisgruppe / Price bracket / Catég. de pr.
1	Kohlegewicht / Coal weight / Poids du charbon	126887	10
2	Kohlebehälter / Coal container / Le filtre à charbon	128645	10
3	Tendergehäuse / Tender body / Boîte aux soumissions	142689	17
4	TS-Tender / Part set tender / Jeu de tender	120207	8
5	Tendergewicht / Tender weight / Tender poids	109405	8
6	GF-Schraube M1,6x5 / GF-Screw M1,6x5 / GF-Vis M1,6x5	115269	3
7	GF-Schraube M1,6x10 / GF-Screw M1,6x10 / GF-Vis M1,6x10	114881	3
8	TS-Tender u. Kessel / Part set tender a. boiler / Jeu de tender et chaudière	100731	12
9	Tender Lichtleiter / Tender light transmission bar / Tender fibre optique	112025	4
10	Motor / Motor / Moteur	85131	28
11	Kardanschale / Cardan bearing / Cardan shell	87129	4
12	Kardanwelle / Cardan shaft / Arbre d'hélice	109238	5
13	TS-Klappenbetätigung / Part set / Jeu de	134513	6

D

GB

F

72254

72255

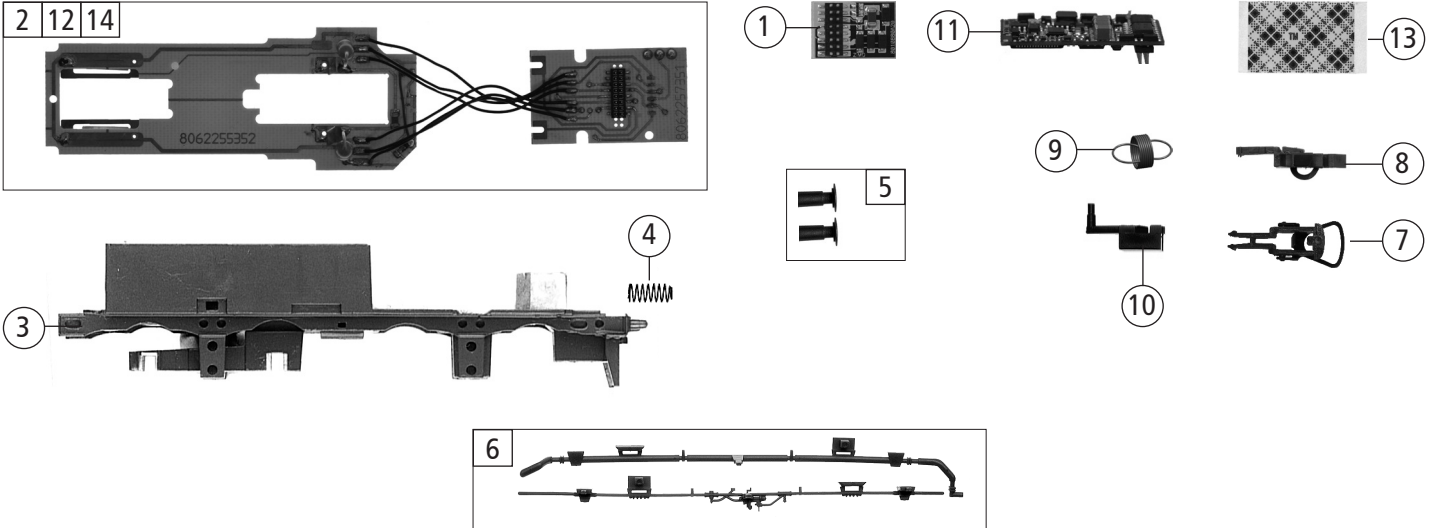
78255

D

GB

F

Ersatzteilliste / Replacement parts / Liste des pièces de rechange



Symbolische Darstellung / Symbolic Illustration / Illustration figurative

Pos. Nr. / Pos.no. / Position	Beschreibung / Description / Désignation	Art.-Nr. / Art.no. / Réf.	Preisgruppe / Price bracket / Catég. de pr.
1	Brückenstecker 16 Plux / Connector 16plux / Cavalier 16Plux	129630	8
2	Tenderplatine kpl. / Printed circuit ass. for tender / Tendre carte de circuit imprimé	131130	24
3	Tendergrundrahmen / Tender main frame / Tendre bâti de base	142688	16
4	Feder / Spring / Printemps	114197	3
5	TS-Puffer flach / Buffers / Tampons	142695	5
6	Tenderleitungssatz / Part set tender line / Jeu de tender lignes	142694	7
7	Standardkupplung / Standard coupling / Couplage standard	89246	6
8	Kurzkupplung - Vorentkupplung / Short coupler / D'attelage	115550	6
9	Zugfeder / STension spring / Ressort de traction	86249	3
10	Kupplungskammer / Coupler chamber / Chambre d'embrayage	108225	4
Sound			
11	Sound-Steckdecoder 16 Plux / Sound-decoder 16plux / Décodeur audio 16Plux	129300	39
12	Tenderplatine kpl. / Printed circuit ass. for tender / Tendre carte de circuit imprimé	132128	28
13	Doppelseitiges Klebeband / Doublesided adhesivetape / jeu	112629	3
AC-Wechselstrom-Sound			
14	Tenderplatine kpl. / Printed circuit ass. for tender / Tendre carte de circuit imprimé	136938	28

D

GB

F

72254
72255
78255


D

GB

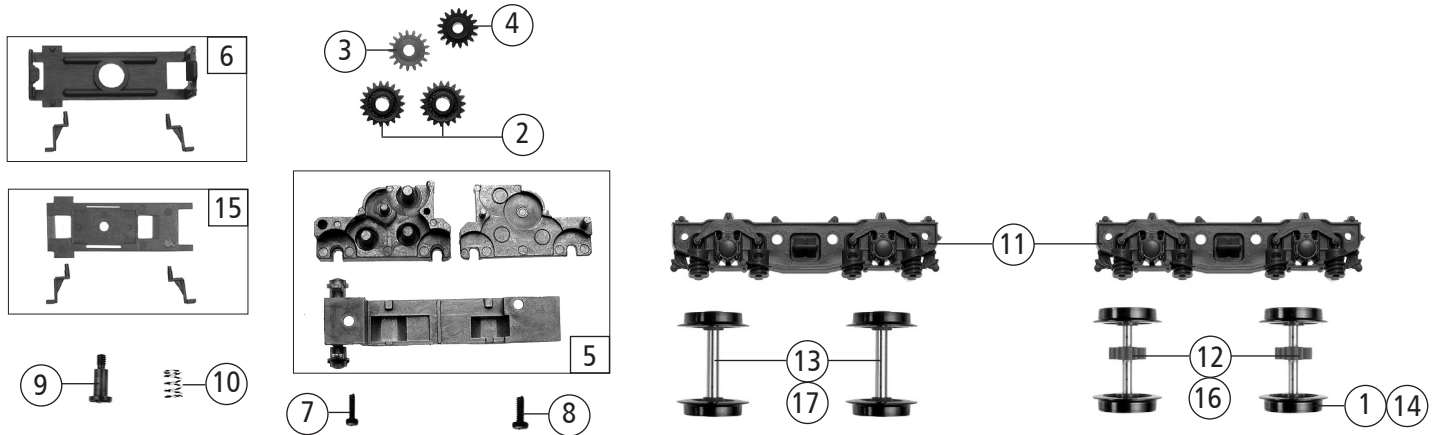
F

72254

72255

78255

Ersatzteilliste / Replacement parts / Liste des pièces de rechange



Symbolische Darstellung / Symbolic Illustration / Illustration figurative

Pos. Nr. / Pos.no. / Position	Beschreibung / Description / Désignation	Art.-Nr. / Art.no. / Réf.	Preisgruppe / Price bracket / Catég. de pr.
1	Hafrings.10Stk.10,3-12,8mm / Set w. traction tieres 10pcs / Ensemble d'anneau de liaison 10 pcs	40069	---
2	Zahnrad Z=19 / Gear Z=19 / équipement Z=19	86417	3
3	Zahnrad Z=17 / Gear Z=17 / équipement Z=17	86418	5
4	Schneckenzahnrad doppelt / Worm gear doubled / Réducteur à deux reprises	86490	5
5	Getriebeatz 3tlg. / Gear set 3-parts / Engrenage set 3 pcs.	142690	13
6	TS-Achsdeckel, Tritte / Part set axle cover, steps / Jeu de couverture essieu, mesures	142691	8
7	GF-Schraube M1,6x4 / GF-Screw M1,6x4 / GF-Vis M1,6x4	114850	3
8	GF-Schraube M2x4 / GF-Screw M2x4 / GF-Vis M2x4	114877	3
9	Ansatzschraube M2x5 / Screw M2x5 / GF-Vis M2x5	85669	4
10	Feder / Spring / Ressort	108226	3
11	Blende / Bogie frame / Bogie trame	142693	9
12	Tenderradsatz m. HR m.ZR / Wheelset w. traction tieres w. gear / Engrenages offres	142692	11
13	Tenderradsatz o.HR o.ZR / Wheelset without traction tieres/gear / Frontière engrenages	127577	9
AC-Wechselstrom			
14	Hafrings.10Stk.10,3-12,4mm / Set w. traction tieres 10pcs / Ensemble d'anneau de liaison 10 pcs	40074	---
15	TS-Achsdeckel, Tritte / Part set axle cover, steps / Jeu de couverture essieu, mesures	142708	8
16	Tenderradsatz m. HR m.ZR / Wheelset w. traction tieres w. gear / Engrenages offres	142709	12
17	Tenderradsatz o.HR o.ZR / Wheelset without traction tieres/gear / Frontière engrenages	142710	10

D

GB

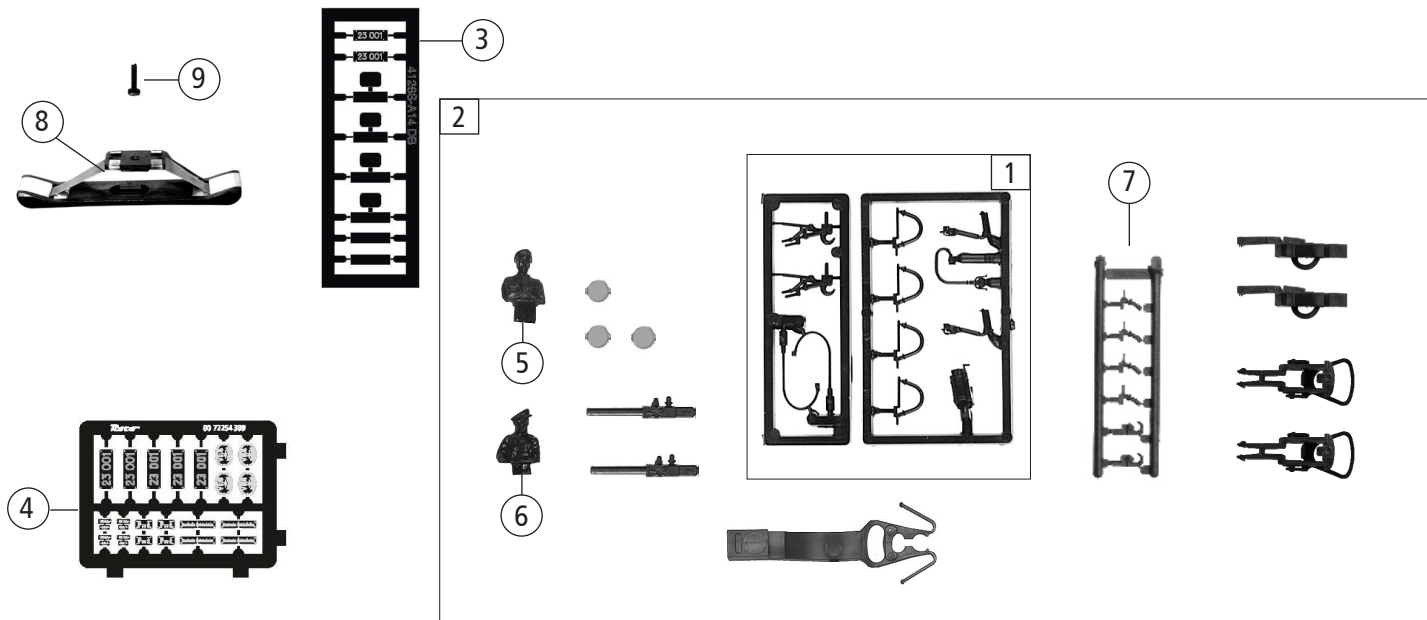
F

72254

72255

72255

Ersatzteilliste / Replacement parts / Liste des pièces de rechange



Symbolische Darstellung / Symbolic Illustration / Illustration figurative

Pos. Nr. / Pos.no. / Position	Beschreibung / Description / Désignation	Art.-Nr. / Art.no. / Réf.	Preisgruppe / Price bracket / Catég. de pr.
1	Steckteilesatz / Part set / Jeu de	108322	7
2	Zurüstbeutel / Bag with accessories / Sac avec	142701	17
3	Nummerntafel bedr. / Number board printed / La plaque d'immatriculation Imprimé	142698	10
4	Tafelsatz lackiert / Board set coated / Ensemble panneau peint	142702	12
5	Lokführer / Loco driver / Loco pilote	89724	6
6	Heizer / Stoker / Chauffeur	89725	6
7	Steckteilesatz / Part set / Jeu de	107808	4
AC-Wechselstrom			
8	Schleifer / Slider / Moulin	86031	14
9	GF-Schraube M1,6x4 / GF-Screw M1,6x4 / GF-Vis M1,6x4	114850	3

Roco

Bitte bewahren Sie die Verpackung des Modells sorgfältig auf. Beim Abstellen des Modells bietet sie den besten Schutz. Ein mit beigelegten Zurüstteilen aufgerüstetes Modell paßt nur bedingt wieder in die Originalverpackung hinein, da diese aus Gründen der Transportsicherung sehr eng sein muß. Kleinere Teile des Modells, wie z.B. Puffer, sind wegen Detailtreue als aufgerüstete Steckteile ausgeführt und sind daher mit dem Grundkörper nicht ganz fest verbunden. Beim selbstverschuldeten Verlust möchten Sie bitte ein solches Teil neu bestellen. (In diesem Fall können Sie diese Teile auf dem Ersatzteilweg nachbestellen, eine Reklamation kann nicht geltend gemacht werden.) **Achtung!** Bei unsachgemäßem Gebrauch besteht Verletzungsgefahr durch funktionsbedingte scharfe Kanten und Spitzen! Änderungen von Konstruktion und Ausführung vorbehalten!

Don't throw your box in the dustbin. If your model is not in use this box will keep it safe. If kits are mounted on a wagon it will be slightly tight when placing it in the original box. This guarantees safe transport. To keep the model like the original, smaller parts (e.g. buffers) had been manufactured separately from the body and are not tightly fixed on it. Therefore they probably can get lost. In this case you certainly may reorder them but a complaint would not be acceptable. **Attention!** At an incorrect use there exists danger of hurting because of cutting edges and tips! We reserve the right to change the construction and design!

Veillez conserver ce mode d'emploi ainsi que l'emballage en vue d'un futur emploi. L'emballage se prête particulièrement bien pour stocker et protéger votre modèle lorsqu'il n'est pas en service. Un wagon entièrement équipé de ses pièces de finition ne rentre plus dans son emballage qu'après avoir dégagé la place nécessaire à l'aide d'un couteau fin et bien guisé aux endroits où sont montés ces pièces. La stabilité et la sécurité de l'emballage lors du transport du modèle de l'usine à votre détaillant (ou même à vous) impose une réduction au strict minimum de toute place découpée et non utilisée, raison pour laquelle ces d'coupes ne peuvent malheureusement pas être aménagées déjà en usine. Quelques petites pièces de finition (des tampons p. e.) ne sont pas moulées d'un seul bloc avec leurs bases, mais séparément rapportées en vue d'une réalisation plus détaillée. Cela implique le risque de perte de ces composants. Dans ce cas, vous pouvez commander ces pièces aux S.A.V. ROCO; nous ne pouvons cependant pas donner suite à une réclamation éventuelle à cause de ces pièces perdues. **Attention!** Il y a danger de blessure à un emploi incorrect à cause des aiguilles et arêtes vives! Nous reservons le droit de modifier la construction et le dessin!

Roco

Modelleisenbahn GmbH

A-5101 Bergheim
Plainbachstraße 4

Email: roco@roco.cc

Tel.: 00800 5762 6000



(kostenlos / free of charge / gratuit)

International: +43 820 200 668

(kostenpflichtig / chargeable / avec des coûts - Zum Ortstarif aus dem Festnetz / local tariff for landline / prix d'une appel locale depuis du téléphone fixe - Mobilfunk / Mobile max. 0,42€/min. incl. VAT)



8072254920 III / 2019

WWW.ROCO.CC